

form-scaff



multi-form

Catálogo Producto 2010

www.formscaff.cl



Form Scaff es un importante proveedor de encofrados y andamios para el Sector Construcción tanto habitacional como obras civiles. Una empresa nacida y criada en Sudáfrica, Form Scaff no solamente fabrica, arrienda y vende productos de clase mundial, sino que además provee las habilidades de diseño, supervisión y asesoría técnica obtenida en más de 40 años de experiencia , 24 sucursales en Sudáfrica y sucursales internacionales. Form Scaff pertenece al grupo Waco International y el grupo Kagiso. Waco International emplea a mas de cuatro mil personas en todo el mundo, y tiene operaciones en África, Reino Unido, Australia, Nueva Zelanda y Chile.

Losas y Muros Multi Form, optimizan la flexibilidad en terreno

La amplia oferta de Form Scaff y su producto Multi Form, pone a disposición de constructores en todo el mundo un rango de vigas estructurales, principales y secundarias que permiten configurar virtualmente cualquier necesidad de moldaje vertical u horizontal. Muros, columnas, vigas y losas se pueden resolver con la ayuda adicional de puntales de carga o aplome.

Se pueden pre ensamblar paneles de muros o losas y enviar a terreno.

También se pueden construir en terreno con la ayuda de hábiles carpinteros, optimizando por esta vía el transporte de elementos a obra.

Para el caso de losas, el versátil rango de soluciones se complementan además con los exclusivos distintos tipos de cabezales de descimbre rápido o para configurar mesas, completando la disponibilidad de elementos para realizar lo que se necesite.



Términos y Condiciones :

Los derechos de este catálogo son de propiedad de Form Scaff, filial de Waco Africa Ltd. y por ello la reproducción total o parcial de este catálogo de cualquier forma debe tener la aprobación previa y por escrito de Form Scaff.

Si bien se ha hecho el mejor esfuerzo en que la información de este catálogo se encuentre actualizada y precisa, no podemos aceptar cualquier responsabilidad por algún error involuntario o algún problema que de ello se pudiera generar.

Los detalles de los productos y sus aplicaciones podrían también cambiar o evolucionar como parte de nuestro dinámico proceso de mejora continua, sin necesitar de aviso previo.

Es responsabilidad de nuestros clientes y cualquier usuario de este catálogo el mantener el uso de "buenas prácticas" en la aplicación de estas tecnologías y métodos en sus proyectos. Lo mismo en cuanto a la adopción y seguimiento de Normas y Recomendaciones locales en especial aquellas de Higiene y Seguridad.

Este catálogo no contiene detalles de ingeniería o planos de construcción, contiene listados de partes y piezas, algunas aplicaciones esquemáticas y elementos disponibles a la fecha de creación del catálogo. Es responsabilidad del usuario final el tener la ingeniería y planificación respaldada por los profesionales correspondientes.

Contenidos



multi-form

Losas Multi-Form

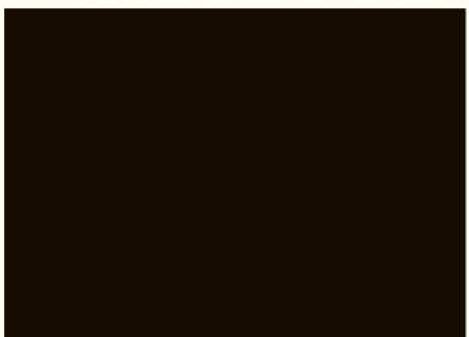
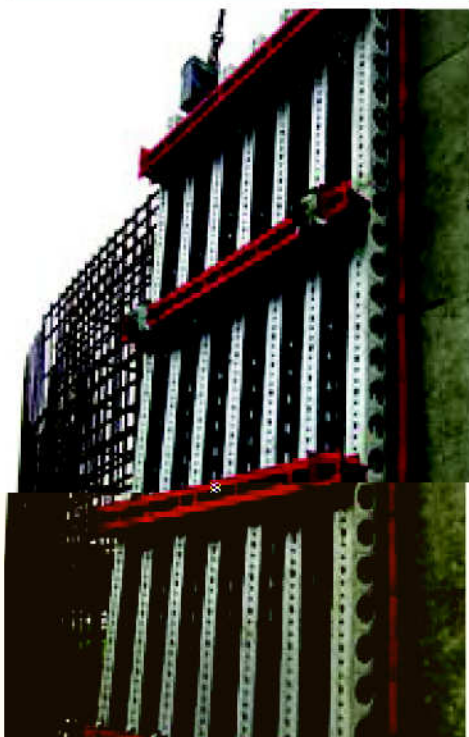
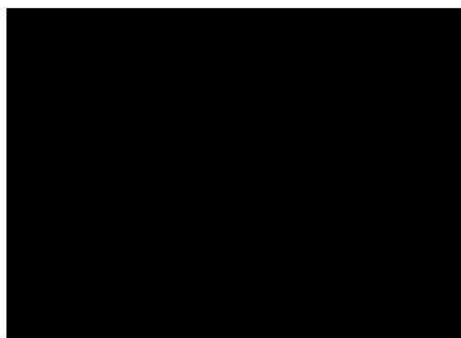
- Page 2** Optimizando la flexibilidad en terreno
- Page 4** Alzaprimado
- Page 10** Cabezales
- Page 12** Cabezales de descimbre rapido
- Page 14** Vigas Principales
- Page 15** Vigas secundarias y contrachapado
- Page 16** Conectores de Vigas
- Page 18** Barandas
- Page 20** Mesas

Muros Multi-Form

- Page 22** Disponible en paneles estandar y componentes sueltos
- Page 24** Vigas y Vigas Estructurales Multi Form
- Page 28** Contrachapado y Tensores
- Page 30** Sistemas de aplome
- Page 32** Trepado
- Page 34** Columnas
- Page 36** Izamiento

Detalles de Contacto

- Page 37** Casa Matriz y Sucursales





multi-form



Losas Multi-Form

Form Scaff ofrece un rango único de posibilidades de configuraciones de vigas principales y secundarias a disposición de los constructores. Las vigas principales Multi Form existen en acero y también de madera.

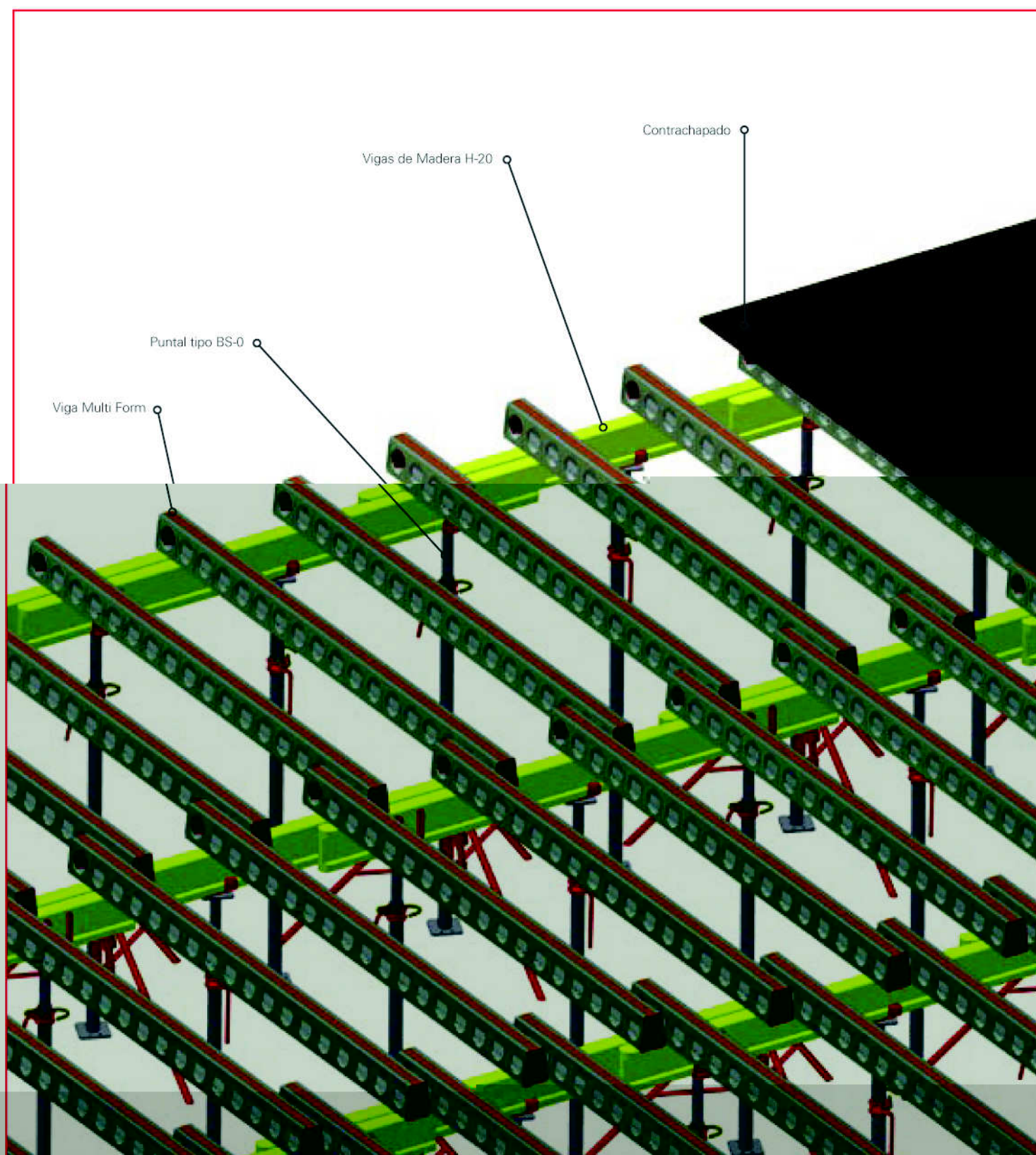
Optimizando la flexibilidad en terreno

El exclusivo cabezal de descimbre rápido de Form Scaff permite la recuperación parcial de elementos en solo algunos días, optimizando el uso del equipo en terreno. Se puede también configurar mesas para ser usadas en obras muy repetitivas, ahorrando tiempo.

Características del Sistema

- Vigas de acero galvanizadas que poseen gran vida útil.
- Existe disponibilidad de vigas de madera, como accesorios para configurar mesas.
- Alzaprimado en alturas del rango 1.8 mts hasta 6.2 mts.
- Disponibilidad de terciado WISA de alta calidad.
- Excelente terminación del hormigón.
- Totalmente compatible con Kwik Stage.

Armado General



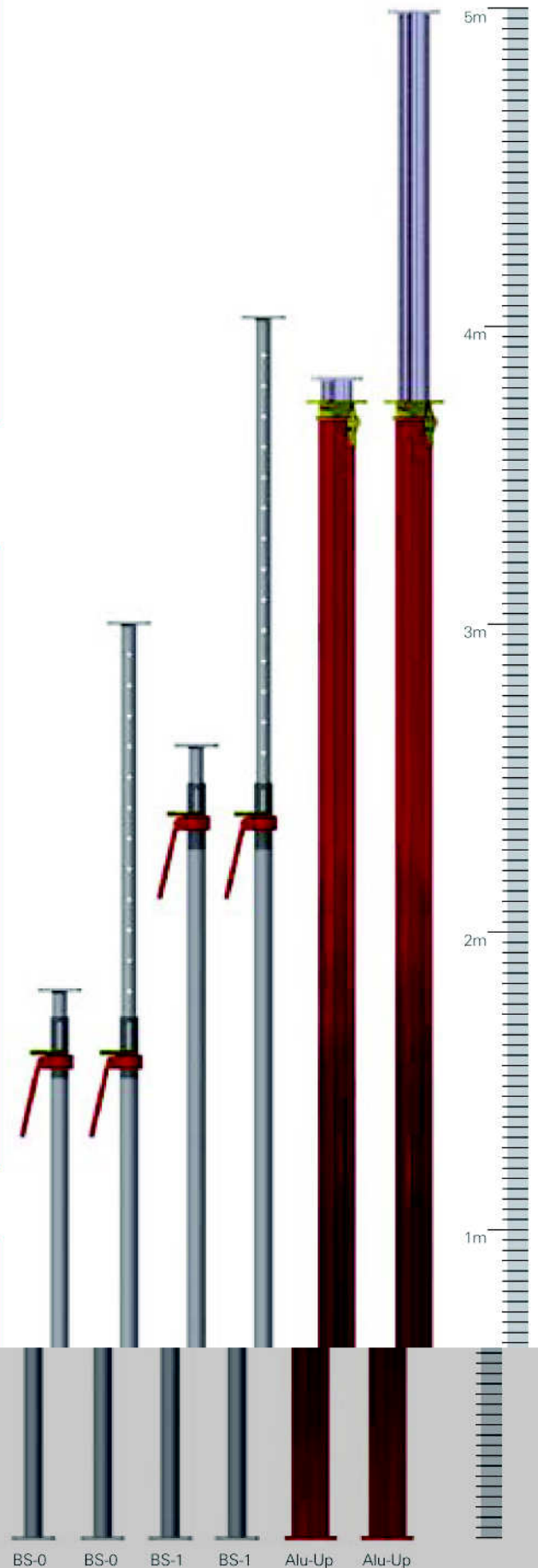
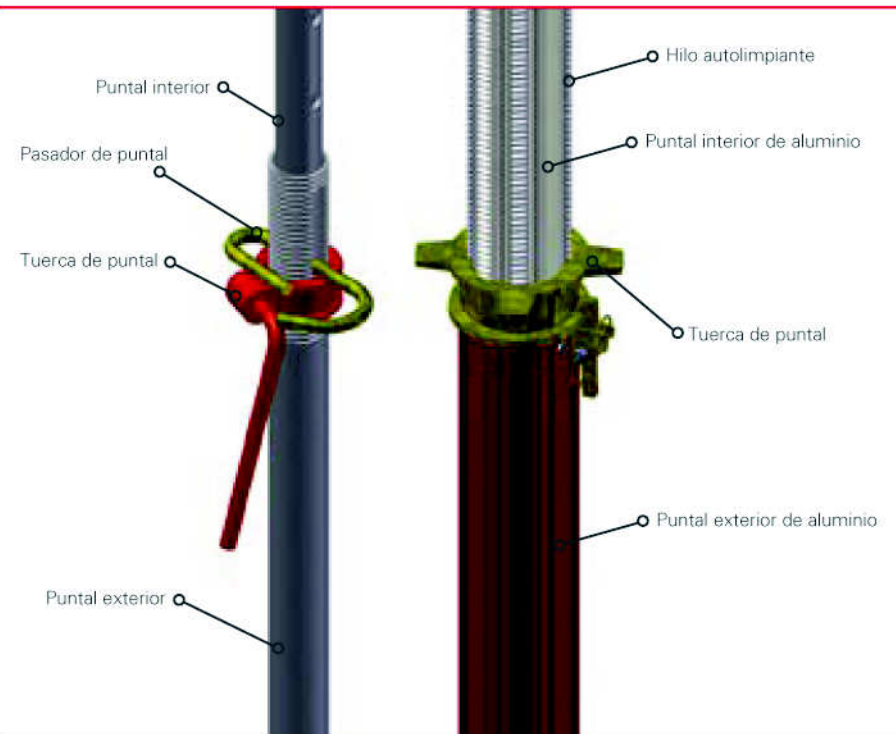
Alzaprimado

Puntales BS

Los puntales BS se usan para dar soporte al sistema Multi Form en alturas de hasta 4 mts. Los puntales galvanizados BS-0 y BS-1 son los más escogidos a la hora de buscar un soporte rápido, robusto y confiable del sistema de losas Multi Form.

CODIGO	DESCRIPCION	PESO (kg)
5105007	PUNTAL INTERIOR BS-0	8.6
5105008	PUNTAL EXTERIOR BS-0	11.1
1520002	PUNTAL INTERIOR BS-1	11.8
1520003	PUNTAL EXTERIOR BS-1	16.4

Puntales BS y Alu-Up



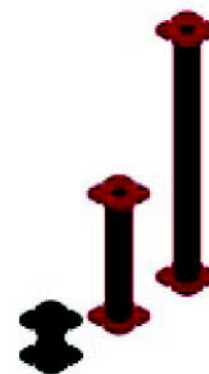
Puntales Alu-Up

Los puntales Alu-Up se usan para soportar el sistema de losas Multi Form en alturas de hasta 5 mts.

CODIGO	DESCRIPCION	PESO (kg)
5105200	PUNTALES ALU-UP 3.78 - 5.00	28.0

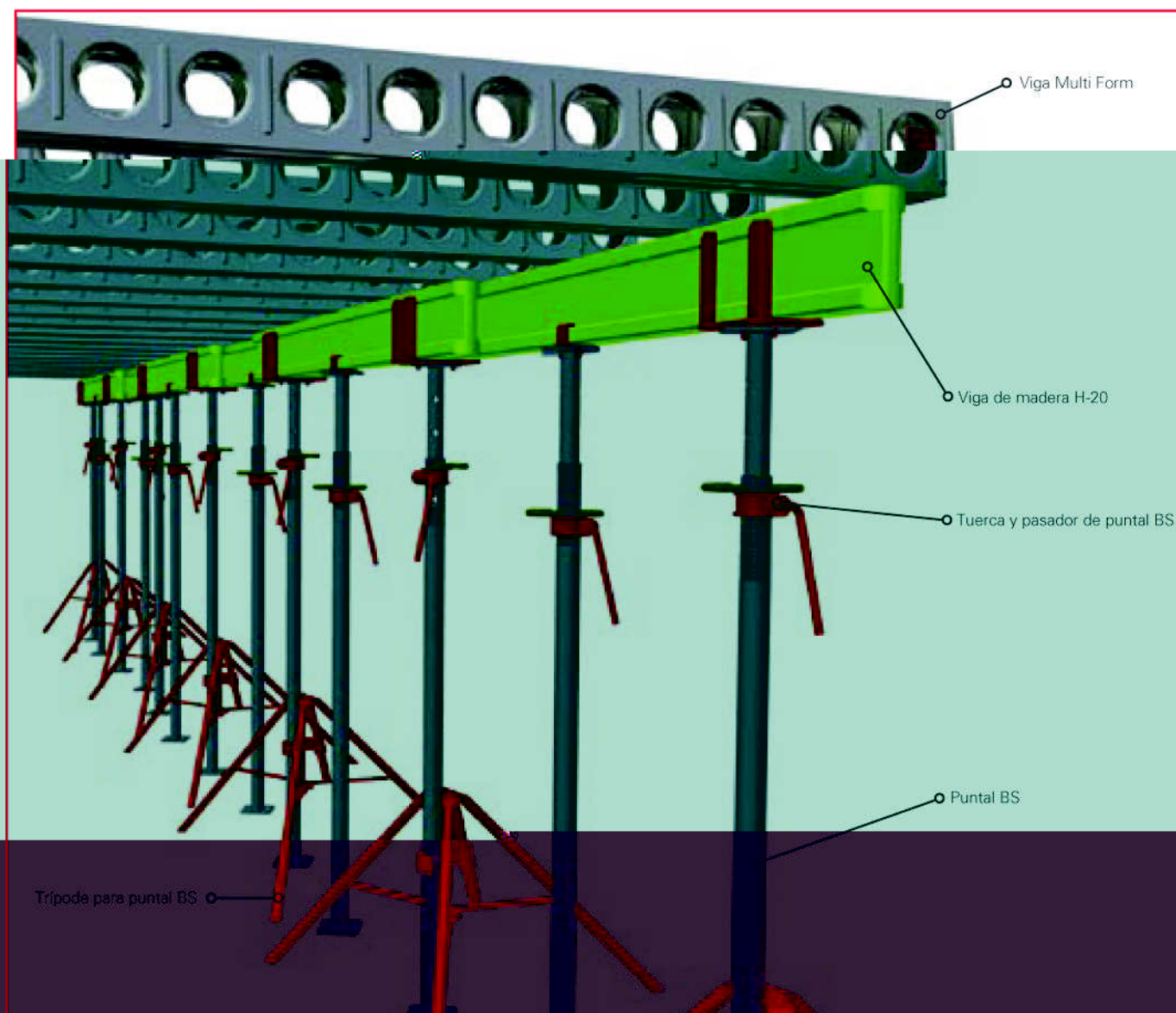
Suplementos y extensiones de puntales Alu-Up

Las extensiones sirven para aumentar el rango de altura de un puntal Alu-Up desde 5.00 mts hasta 6.15 mts. Los suplementos se apernan a un puntal Alu-Up abajo y sirven como una pieza resistente a ajustes en terreno.



CODIGO	DESCRIPCION	PESO (kg)
5105210	ALU-UP SUPLEMENTO 150mm	4.70
5105204	ALU-UP EXTENSION 500mm	7.47
5105205	ALU-UP EXTENSION 1000mm	11.66

Aplicación - Puntales BS



Trípodes BS

Los trípodes BS se usan para dar un apoyo temporal a un puntal BS, durante su armado.

CODIGO	DESCRIPCION	PESO (kg)
1130017	TRIPODE MULTI FORM	10.95



Trípodes Alu-Up

Los trípodes Alu-Up se usan para dar apoyo temporal a puntales Alu-Up, durante su armado.

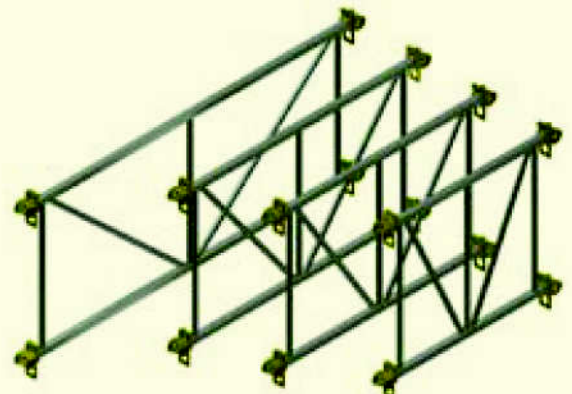
CODIGO	DESCRIPCION	PESO (kg)
5105201	TRIPODE ALU-UP	12.4



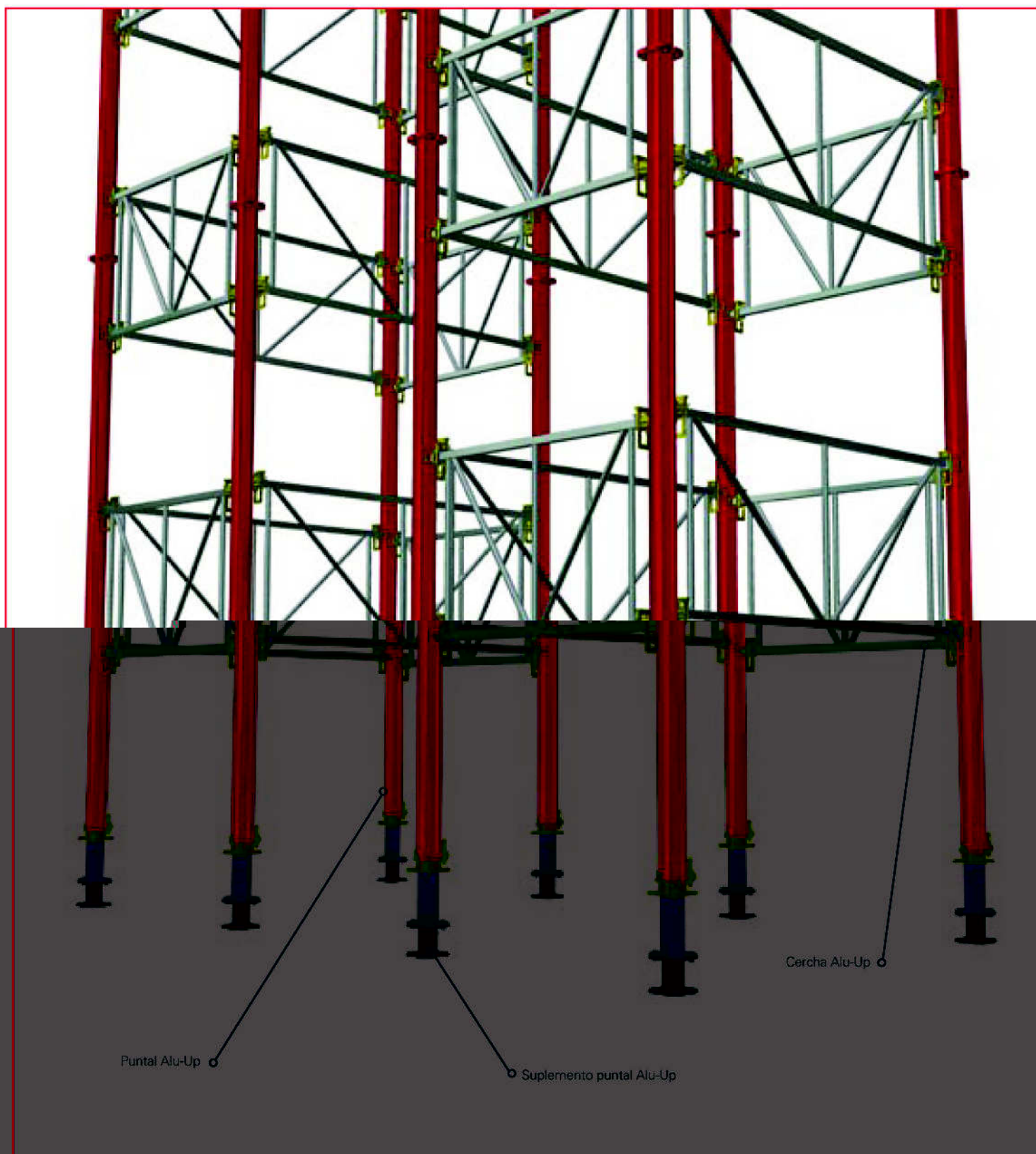
Cerchas Alu-Up

Las cerchas Alu-Up se utilizan para crear torres de carga uniendo puntales Alu-Up, y dándoles además la rigidez lateral necesaria.

CODIGO	DESCRIPCION	PESO (kg)
5105206	CERCHA ALU-UP 2500	29.4
5105207	CERCHA ALU-UP 1800	23.4
5105208	CERCHA ALU-UP 1600	21.9
5105209	CERCHA ALU-UP 1294	19.6



Aplicación de Puntales Alu-Up



Base Regulable

Las bases regulables se colocan en la parte inferior de los postes y dan ajuste fino en vertical, repartiendo la carga a soleras o piso.

CODIGO	DESCRIPCION	PESO (kg)
0140324	KS BASE REGULABLE	4.28



Poste

Los postes Kwik-Stage se usan como apoyo vertical a vigas principales, andamios o losas.

CODIGO	DESCRIPCION	PESO (kg)
1105004	KS POSTE 2500	12.30
1105003	KS POSTE 2000	9.84
1105002	KS POSTE 1500	7.38
1105001	KS POSTE 1000	4.92



Larguero

Los largueros son elementos horizontales para mantener la verticalidad y colaborar en la estabilidad general.

CODIGO	DESCRIPCION	PESO (kg)
1105021	KS LARGUERO 2500	7.91
1105022	KS LARGUERO 2000	6.44
1105018	KS LARGUERO 1275	4.33
1105034	KS LARGUERO 875	2.90
1105023	KS LARGUERO PLATA FORMA 875	3.50



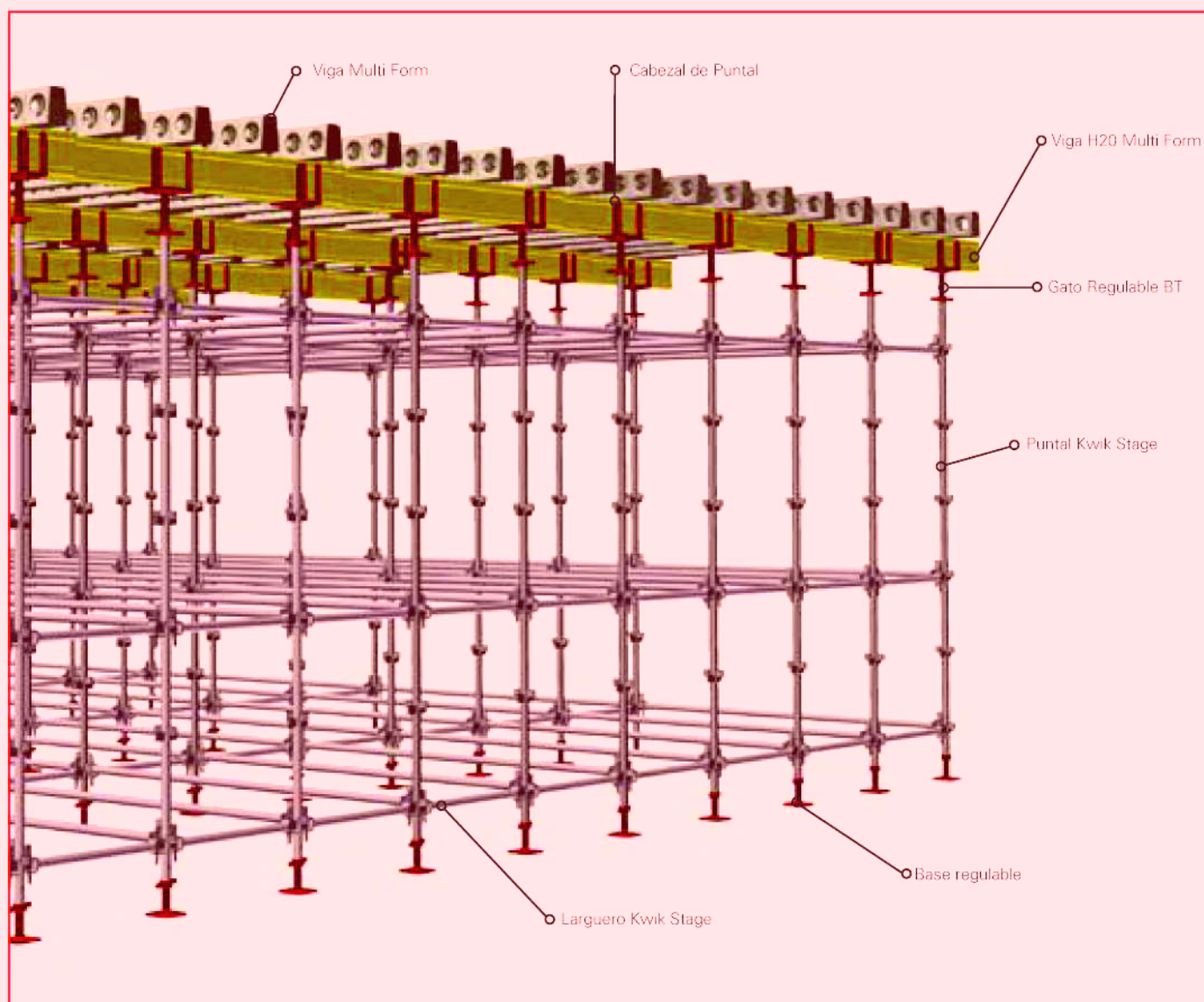
Gato regulable BT

El gato BT se coloca en la parte superior de los puntales de Kwik Stage y permiten la regulación fina en vertical, entregando además una base en la cual colocar algún cabezal dependiendo el tipo de viga principal a usar. También es posible fijar aquí algún cabezal de descimbre rápido, según el tipo de viga principal escogida.



CODIGO	DESCRIPCION	PESO (kg)
140335	GATO REGULABLE BT 610	4.59

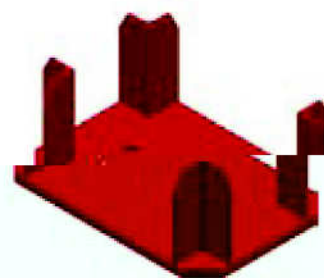
Aplicación - sistema Multi Form soportado por Kwik Stage



Cabezales de puntal

Los cabezales para puntal se usan para dar apoyo y mantener centrada la carga de las vigas sobre los puntales. En una orientación reciben una y en la otra orientación dos vigas o el traslape de ellas.

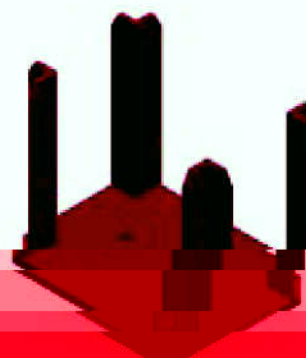
CODIGO	DESCRIPCION	PESO (kg)
1130016	CABEZAL DE PUNTAL MULTI-FORM	2.3



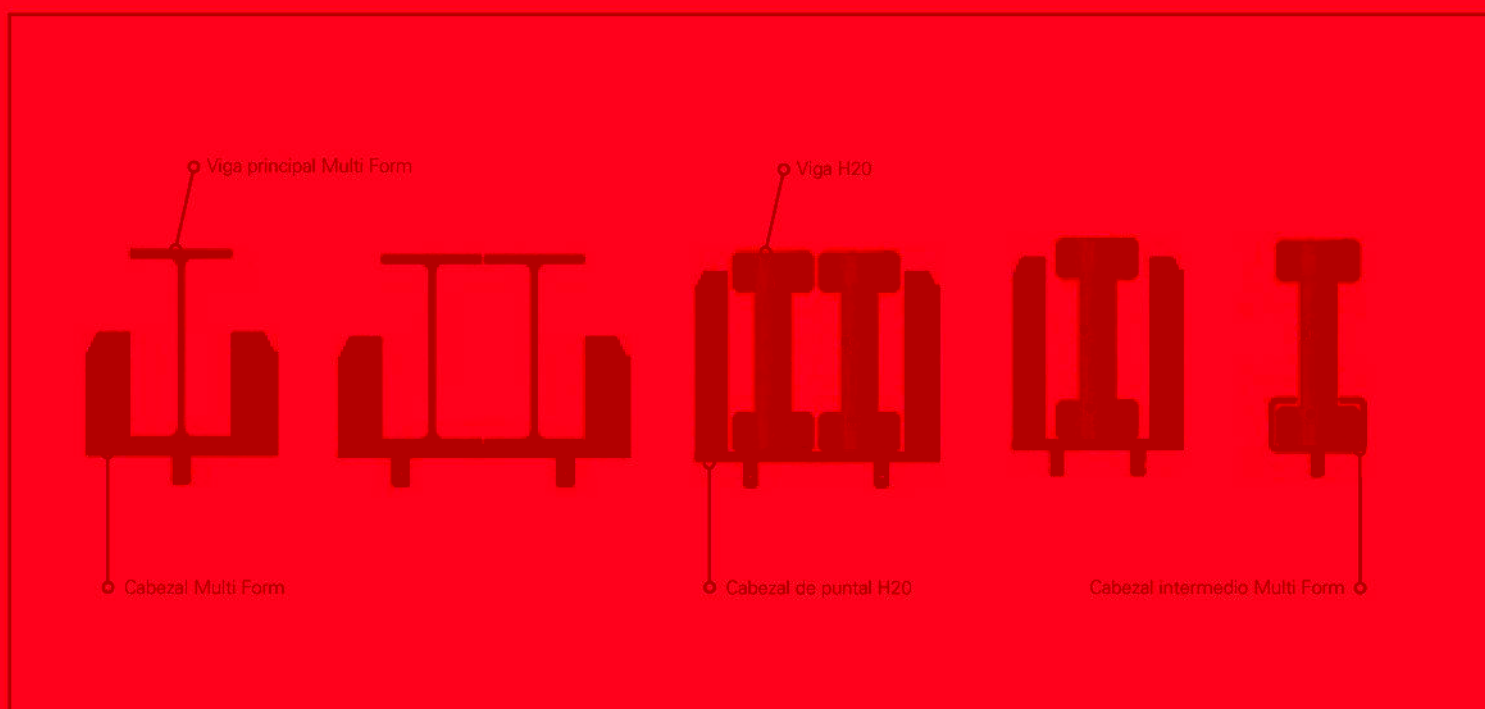
Cabezales de puntal H20

Los cabezales para puntal H20 se usan para dar apoyo y mantener centradas las cargas que las vigas H20 descargan a los puntales. En una orientación reciben una H20 y en la otra orientación dos H20 o el traslape de ellas.

CODIGO	DESCRIPCION	PESO (kg)
1605063	CABEZAL DE PUNTAL H20	3.1

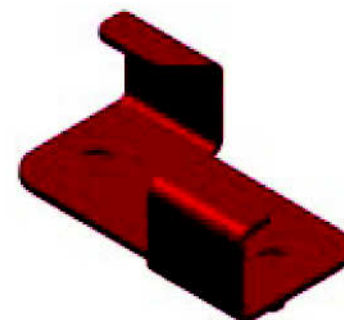


Aplicación - Cabezales



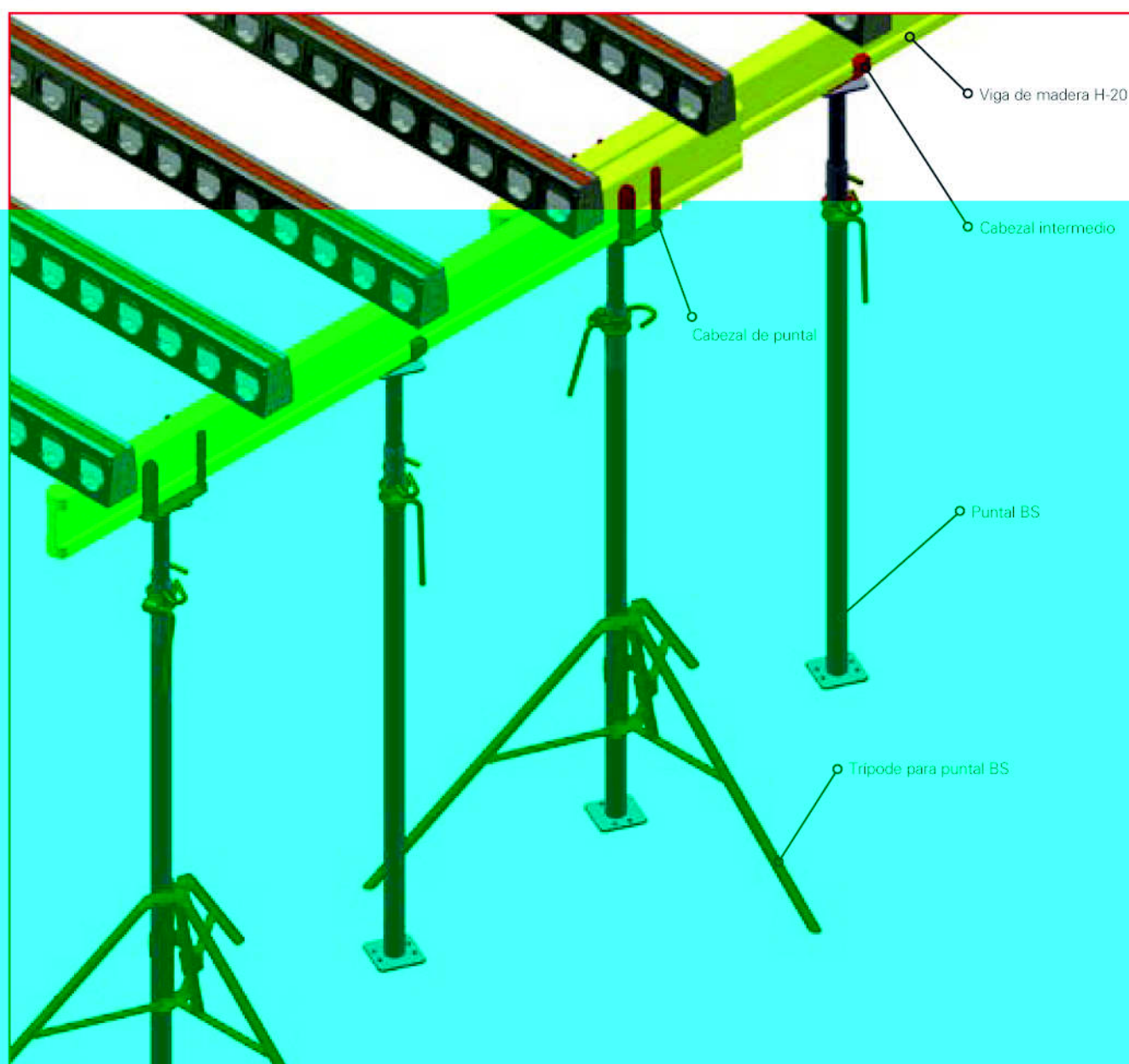
Cabezales intermedios

Los cabezales intermedios Multi Form permiten colocar puntales intermedios a la luz de vigas principales, asegurando su aporte en recibir la carga, pero no necesitando de trípodes u otro medio de sujeción.



CODIGO	DESCRIPCION	PESO (kg)
1605065	CABEZAL INTERMEDIO MULTI-FORM	0.6

Aplicación - Cabezales

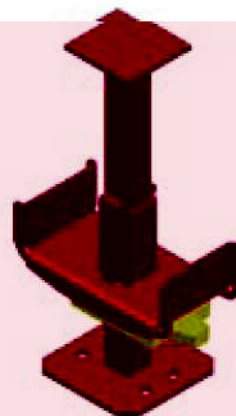


Cabezales de descimbre rápido

S/S Cabezales de descimbre rápido

Los cabezales Multi Form S/S permiten el descimbre rápido. Los puntales permanecen en posición mientras las vigas principales y las placas de contrachapado se recuperan y re-utilizan. Los cabezales S/S reciben Vigas Principales de acero, Vigas Multi Form secundarias y contrachapado de cubierta.

CODIGO	DESCRIPCION	PESO (kg)
1605026	CABEZAL DE DESCIMBRE RAPIDO	7.2



S/T Cabezales de descimbre rápido

Los cabezales Multi Form S/T permiten el descimbre rápido. Los puntales permanecen en posición mientras las vigas principales y las placas de contrachapado se recuperan y re-utilizan. Los cabezales S/T reciben Vigas Principales H20, Vigas Multi Form secundarias y contrachapado de cubierta

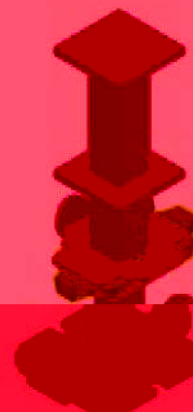
CODIGO	DESCRIPCION	PESO (kg)
1605076	S/T CABEZAL DE DESCIMBRE RAPIDO	9.2



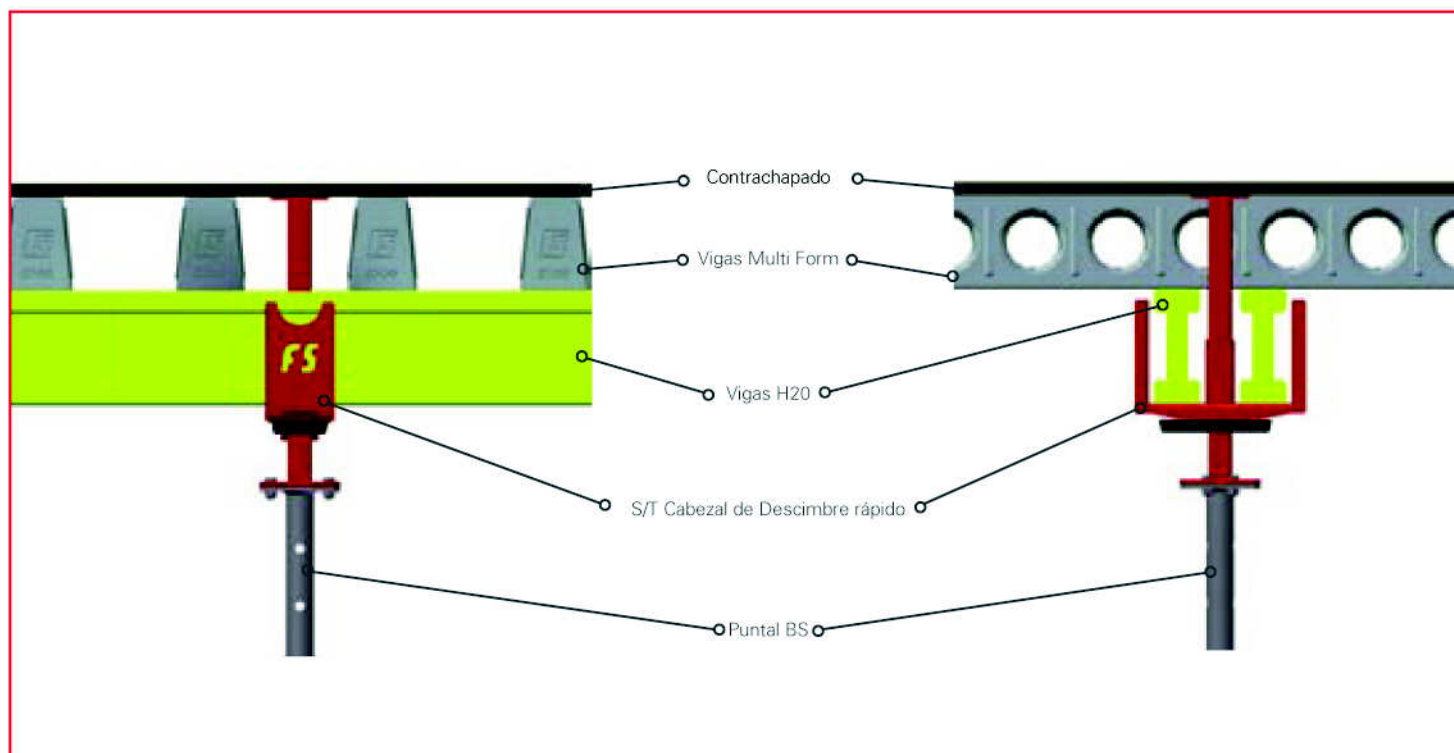
S/TD Cabezales de descimbre rápido

Los cabezales Multi Form S/TD permiten el descimbre rápido. Los puntales permanecen en posición mientras las vigas principales y las placas de contrachapado se recuperan y re-utilizan. Los cabezales S/TD reciben Vigas Principales Tim Deck, Vigas Multi Form secundarias y contrachapado de cubierta.

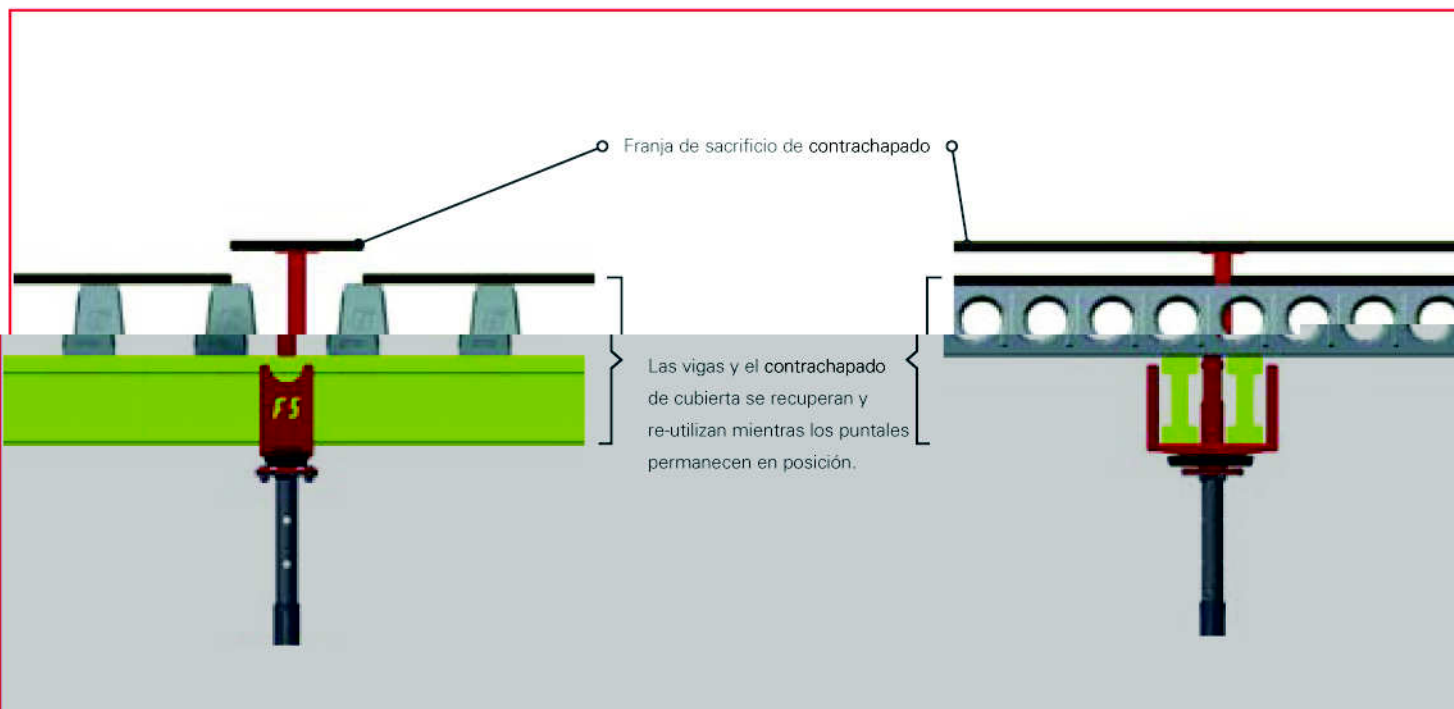
CODIGO	DESCRIPCION	PESO (kg)
1605077	S/TD CABEZAL DE DESCIMBRE RAPIDO	10.1



Aplicación - Cabezales de Descimbre rápido en posición de vaciado



Aplicación - Cabezales de Descimbre rápido en posición de Descimbre



Vigas Principales

Vigas Principales

Las vigas principales sirven para dar apoyo a las vigas secundarias.

CODIGO	DESCRIPCION	PESO (kg)
1121001	VIGA PRINCIPAL 900	8.8
1121002	VIGA PRINCIPAL 1200	11.7
1121003	VIGA PRINCIPAL 1500	14.6
1121004	VIGA PRINCIPAL 1800	17.5
1121005	VIGA PRINCIPAL 2100	20.5
1121006	VIGA PRINCIPAL 2400	23.4
1121007	VIGA PRINCIPAL 2700	26.3
1121008	VIGA PRINCIPAL 3000	29.2
1121009	VIGA PRINCIPAL 3300	32.2
1121010	VIGA PRINCIPAL 3600	35.1
1121011	VIGA PRINCIPAL 3900	38.0
1121012	VIGA PRINCIPAL 4200	40.9
1121013	VIGA PRINCIPAL 4500	43.9



Vigas H20

Las vigas H20 se utilizan como principales y dan apoyo a vigas secundarias.

CODIGO	DESCRIPCION	PESO (kg)
1605062	VIGA H20 900	4.5
1605061	VIGA H20 1200	6.0
1605060	VIGA H20 1500	7.5
1605059	VIGA H20 1800	9.0
1605058	VIGA H20 2100	10.5
1605057	VIGA H20 2400	12.0
1605056	VIGA H20 2700	13.5
1605055	VIGA H20 3000	15.0
1605054	VIGA H20 3300	16.5
1605053	VIGA H20 3600	18.0
1605052	VIGA H20 3900	19.5



Vigas Tim Deck

La viga Tim Deck de 2500 se utiliza como viga principal junto a los puntales Alu-Up.

CODIGO	DESCRIPCION	PESO (kg)
20052	VIGA TIM-DECK 2500	26.5



Vigas Multi Form

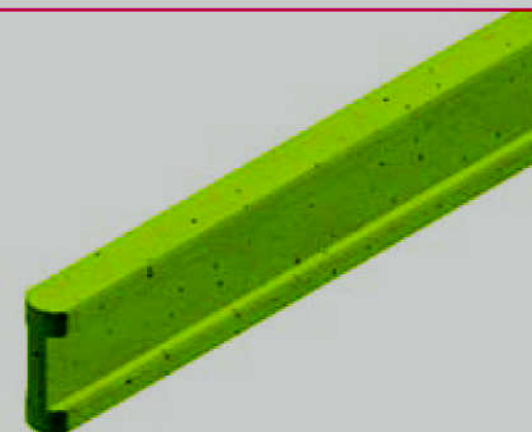
Las vigas Multi Form se utilizan como vigas secundarias que reciben el contrachapado de cubierta, dando así el fondo de una aplicación de moldaje de losas.



CODIGO	DESCRIPCION	PESO (kg)
1120001	VIGAS MULTI-FORM 900	6.3
1120016	VIGAS MULTI-FORM 1200	8.4
1120002	VIGAS MULTI-FORM 1500	10.4
1120003	VIGAS MULTI-FORM 1800	12.5
1120004	VIGAS MULTI-FORM 2100	14.6
1120005	VIGAS MULTI-FORM 2400	16.7
1120015	VIGAS MULTI-FORM 2700	18.8
1120006	VIGAS MULTI-FORM 3000	20.9
1120013	VIGAS MULTI-FORM 3300	23.0
1120014	VIGAS MULTI-FORM 3600	25.0
1120008	VIGAS MULTI-FORM 3900	27.1
1605049	VIGAS MULTI-FORM LIFTING FORK	2.4

Vigas H20

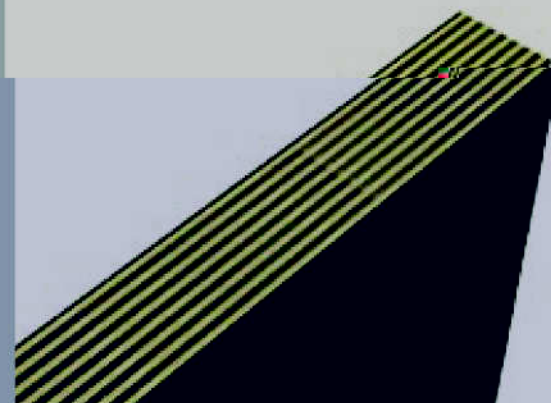
Las vigas H20 se pueden usar también como vigas principales en aplicaciones de fondo de losa.



CODIGO	DESCRIPCION	PESO (kg)
1605062	VIGA H20 900	4.5
1605061	VIGA H20 1200	6.0
1605060	VIGA H20 1500	7.5
1605059	VIGA H20 1800	9.0
1605058	VIGA H20 2100	10.5
1605057	VIGA H20 2400	12.0
1605056	VIGA H20 2700	13.5
1605055	VIGA H20 3000	15.0
1605054	VIGA H20 3300	16.5
1605053	VIGA H20 3600	18.0
1605052	VIGA H20 3900	19.5

Contrachapado WISA

El contrachapado de 21 mm de espesor WISA entrega una superficie de terminación óptima y una duración extendida. El pegamento fenólico y la dureza de la cara de contacto entregan una superficie óptima de terminación.



CODIGO	DESCRIPCION	PESO (kg)
5120017	CONTRACHAPADO WISA 2400 X 600 X 21mm	20.5
5120011	CONTRACHAPADO WISA 2700 X 1220 X 21mm	46.9

Conectores de Viga

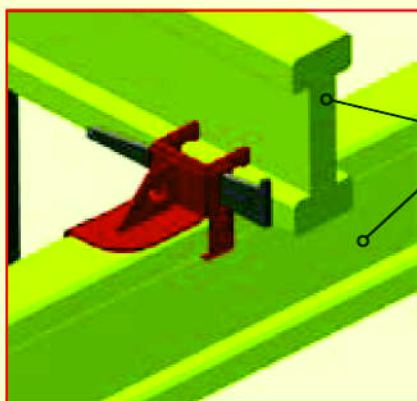
Conectores de Viga

El conector de viga Multi Form permite unir cuando existen vigas perpendiculares apoyadas sobre una viga H20 usada como principal, ya sea otra viga H20 o una viga Multi Form.

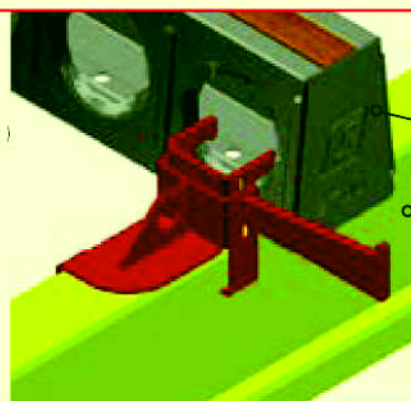
CODIGO	DESCRIPCION	PESO (kg)
1605078	CONECTOR DE VIGA	1.2



Aplicación - Conectores de Viga

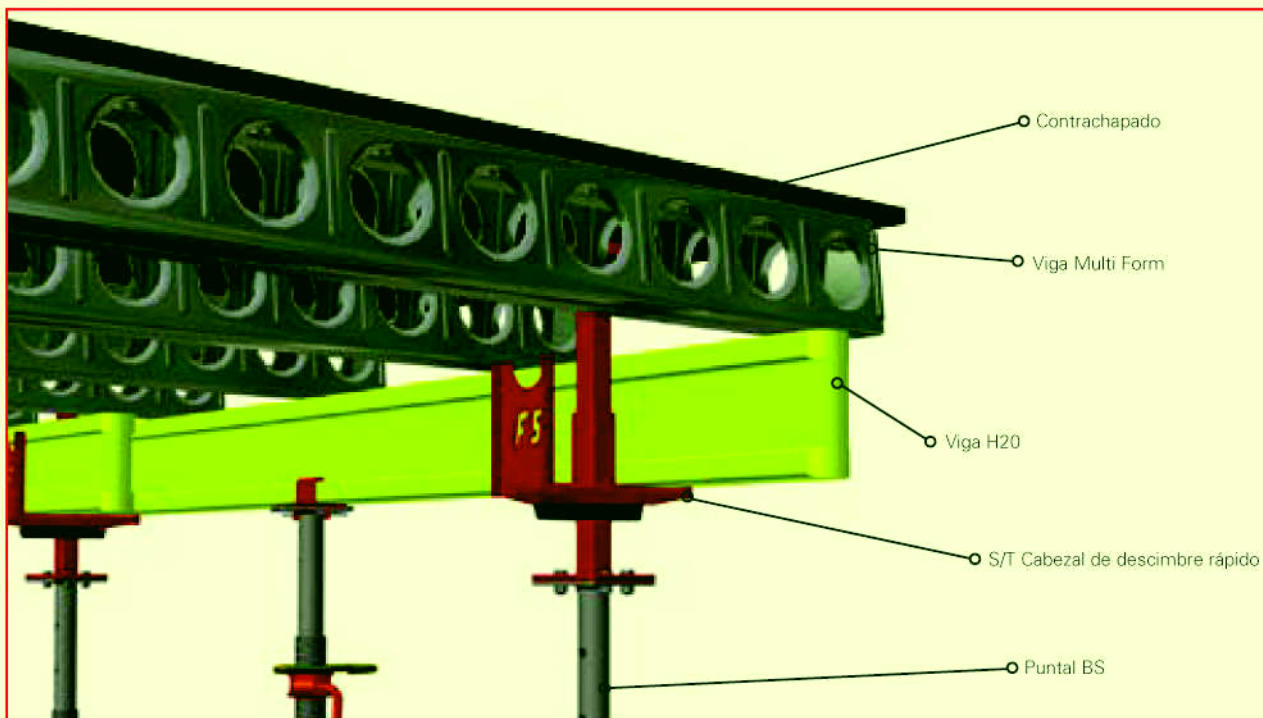


Fijando dos vigas H20 (izq)



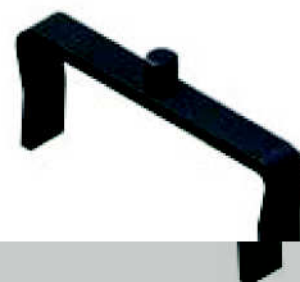
Fijando una viga Multi Form a una viga H20 (der)

Aplicación - Muti Form usando puntales BS



Flejes de posicionamiento Multi Form

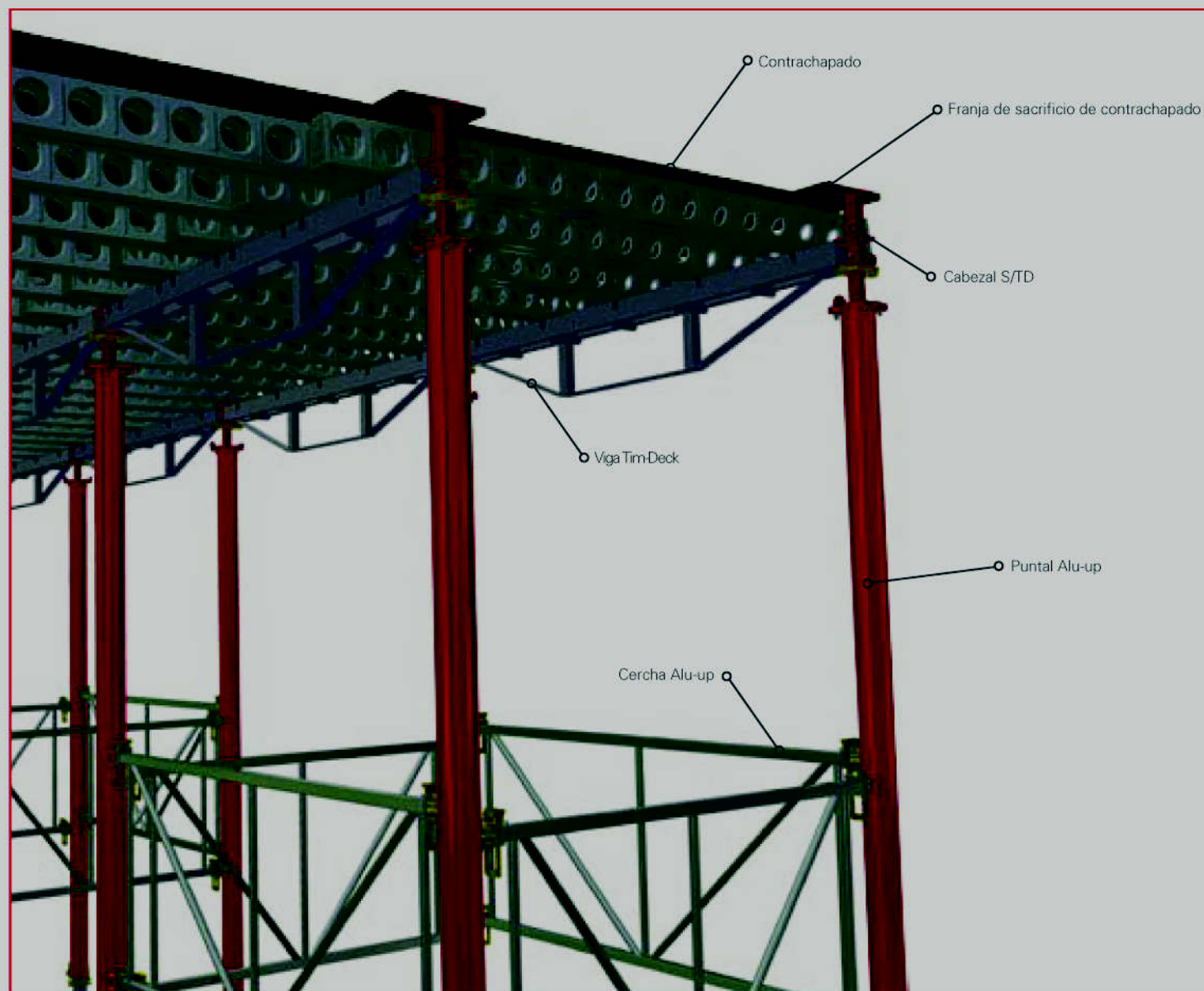
Quando se utilizan vigas Multi Form apoyadas sobre vigas Tim-Deck, se utilizan estos flejes de posicionamiento que evitan el deslizamiento de una superficie sobre la otra, por seguridad.



CODIGO	DESCRIPCION	PESO (kg)
--------	-------------	-----------

3605079	FLEJE DE POSICIONAMIENTO MULTI FORM	0,310
---------	-------------------------------------	-------

Aplicación : Multi Form usando puntales Alu-Up



Barandas

Barandas H20

Las barandas H20 se posicionan sobre vigas H20 y permiten configurar el vertical de un sistema de barandas de seguridad.

CODIGO	DESCRIPCION	PESO (kg)
1605080	BARANDA H20	4.7



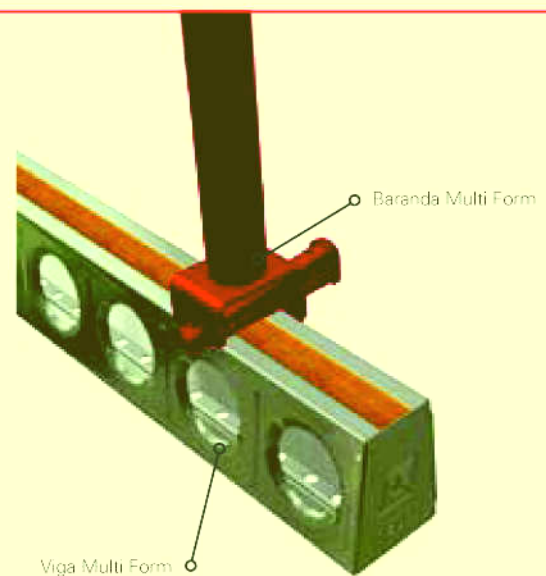
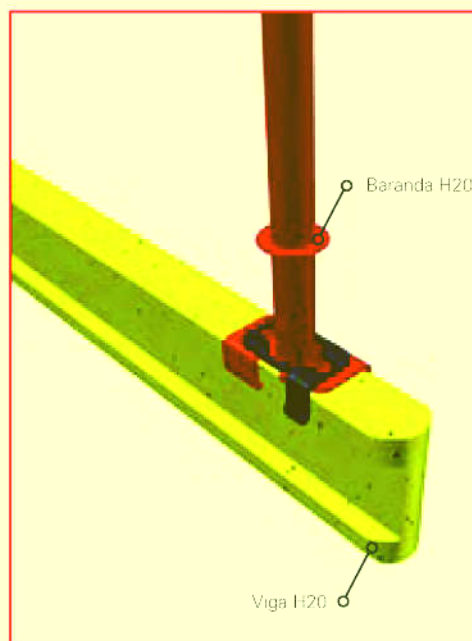
Barandas Multi Form

Las barandas Multi Form se posicionan sobre vigas Principales o vigas Multi Form y permiten configurar el vertical de un sistema de barandas de seguridad.

CODIGO	DESCRIPCION	PESO (kg)
1605040	BARANDA MULTI-FORM	5.2



Aplicación - Barandas de Seguridad



Cabezales de mesa y conectores

Los cabezales de mesa se fijan a las planchas de borde de los puntales con la ayuda de una cuña. Esto mantiene los puntales cautivos cuando se usan como patas de mesas.

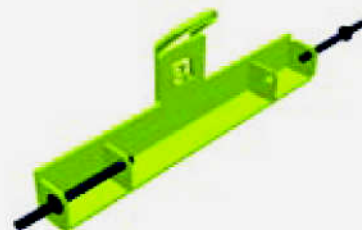
CODIGO	DESCRIPCION	PESO (kg)
1605028	CABEZAL MULTI FORM DE MESA	6.0
1605006	CLIP MULTI FORM PARA ALA DE VIGA	0.1
1605007	PERFIL DE SUJECION MULTI FORM	0.4
1605008	PERNO CUADRADO MULTI FORM	0.1
1605036	GOLLILLA DE SUJECION MULTI FORM	0.1
1605035	PERNO MUTI FORM M14X65	0.1



Mordazas para izamiento de mesas

Las mordazas para izamiento de mesas se utilizan para mover mesas cuando no se usa el gancho "C" y para el movimiento de carga y descarga a obra.

CODIGO	DESCRIPCION	PESO (kg)
1605041	MORDAZA DE IZAMIENTO DE MESAS	11.4



Gancho "C"

Los Ganchos "C" de Multi Form se utilizan para izar y mover mesas ya ensambladas.

CODIGO	DESCRIPCION	PESO (kg)
1605029	GANCHO "C" MULTI FORM	500.0
1605051	Eslinga de amarra de Gancho "C"	10.0



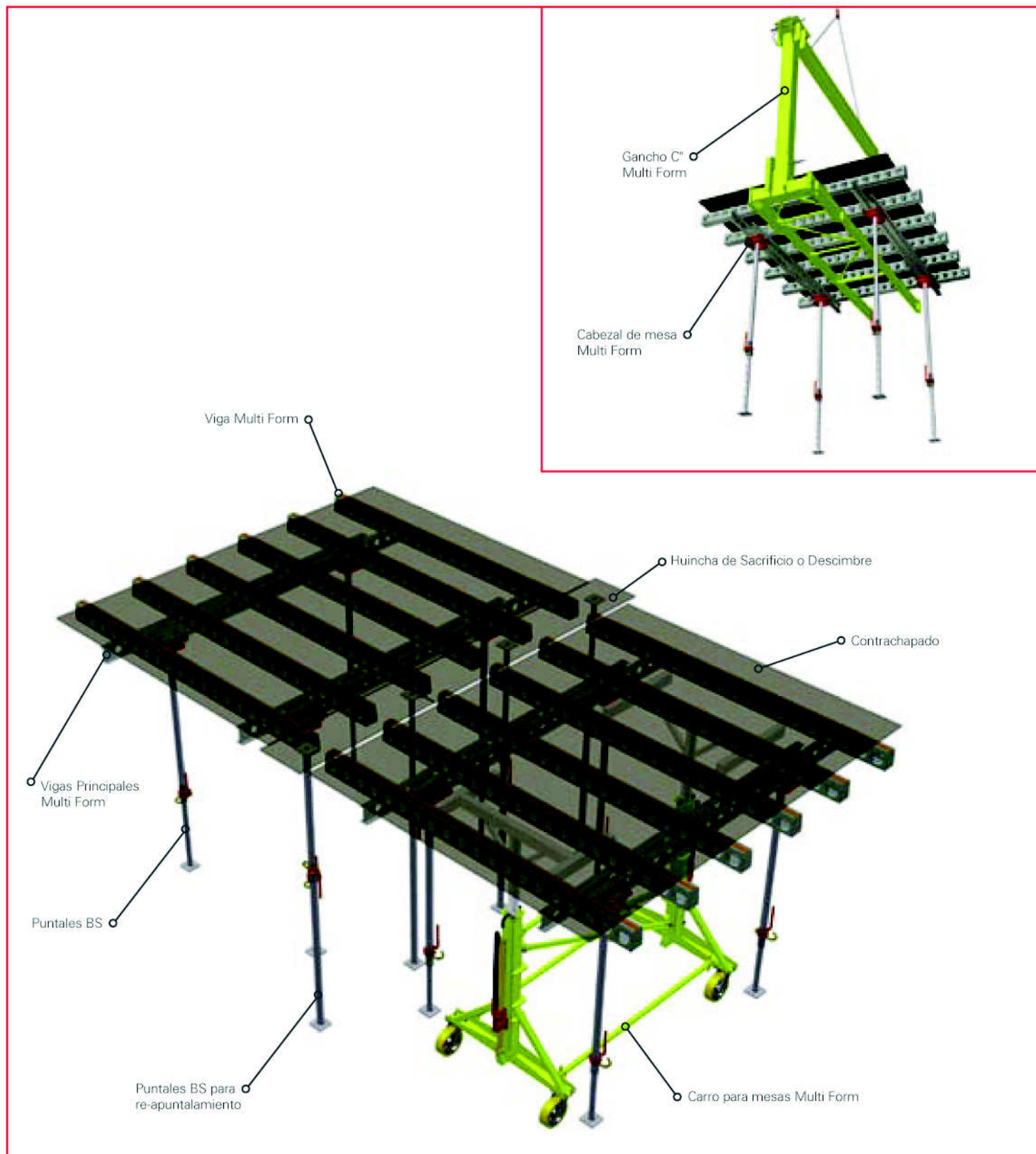
Carro para Mesas

El Carro para mesas Multi Form se utiliza para mover en horizontal mesas ya ensambladas sobre superficies o losas.

CODIGO	DESCRIPCION	PESO (kg)
1605050	Carro para Mesas Multi Form	100.0



Aplicación, Mesas





multi-form



Muros Multi Form

La viga Multi Form de Form Scaff actúa en forma vertical para configurar muros en una aplicación única. Usando vigas estructurales Multi Form como rigidizadores / alineadores, y recibiendo placas de contrachapado de buena calidad, se configuran paneles de muros de óptima terminación.

Disponibile en paneles Estándar o componentes sueltos

Para algunas medidas estándar, los paneles se pueden recibir ya armados desde nuestras instalaciones. Para otras medidas especiales o para optimización de transporte, se pueden obtener los elementos sueltos.

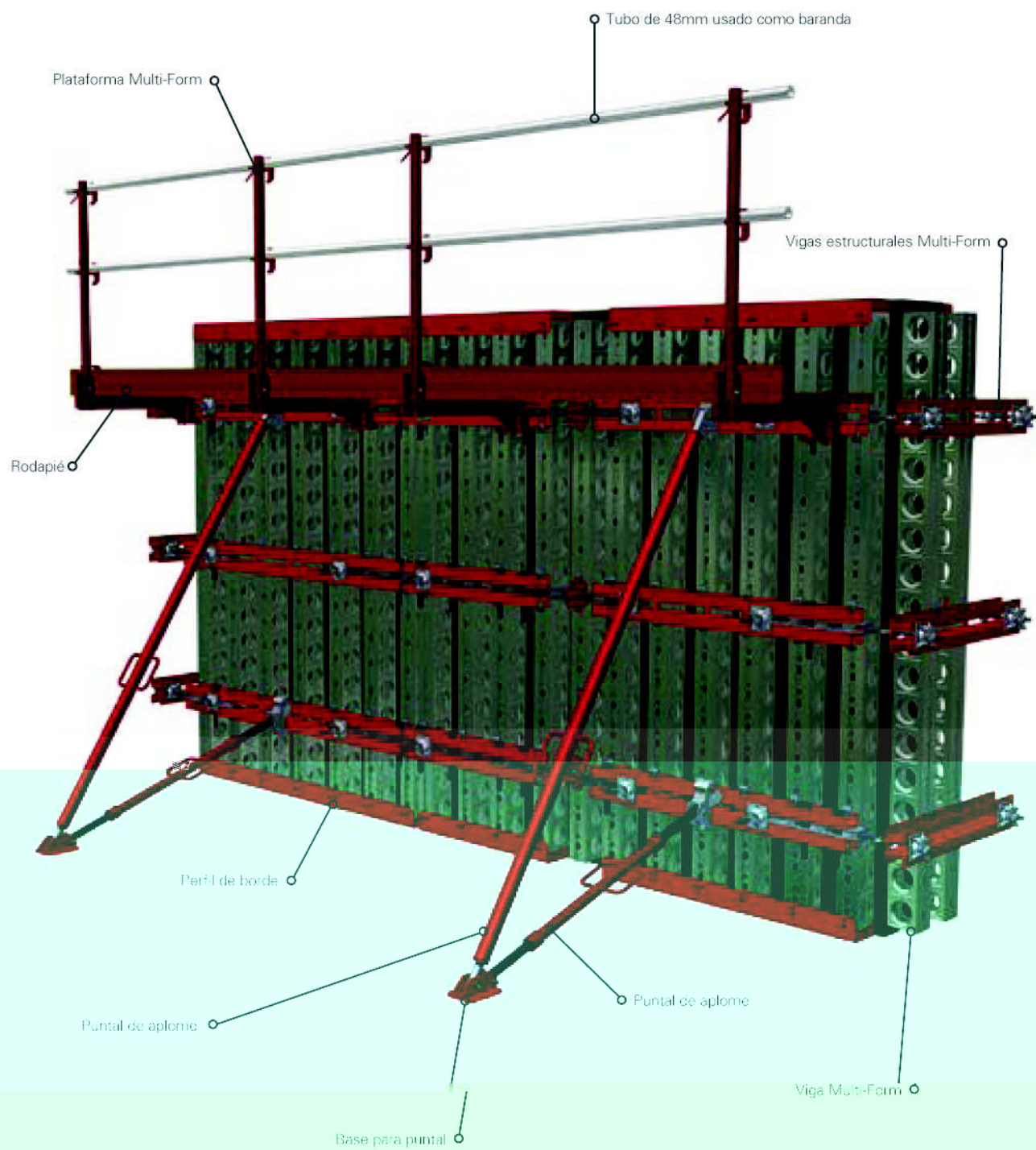
Para más información, consulte el catálogo de productos.

Para más información, consulte el catálogo de productos.

Para más información, consulte el catálogo de productos.

Para más información, consulte el catálogo de productos.

Ensamble General



Vigas y Vigas Estructurales Multi Form

Vigas Multi-Form.

Las vigas Multi Form usadas en forma vertical reciben la placa de contrachapado que actúa como superficie de contacto.

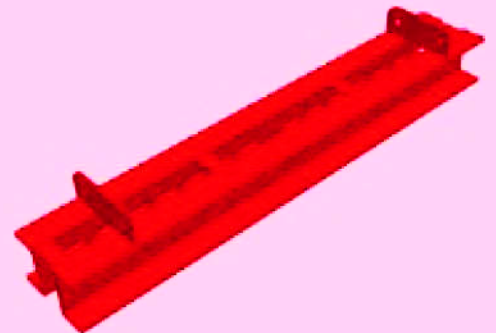
CODIGO	DESCRIPCION	PESO (kg)
1120001	VIGA MULTI-FORM 900	6.3
1120016	VIGA MULTI-FORM 1200	8.4
1120002	VIGA MULTI-FORM 1500	10.4
1120003	VIGA MULTI-FORM 1800	12.5
1120004	VIGA MULTI-FORM 2100	14.6
1120005	VIGA MULTI-FORM 2400	16.7
1120015	VIGA MULTI-FORM 2700	18.8
1120006	VIGA MULTI-FORM 3000	20.9
1120013	VIGA MULTI-FORM 3300	23.0
1120014	VIGA MULTI-FORM 3600	25.0
1120008	VIGA MULTI-FORM 3900	27.1



Vigas Estructurales Multi Form

Las vigas estructurales Multi Form actúan como rigidizadores y alineadores en la configuración de paneles de encofrado.

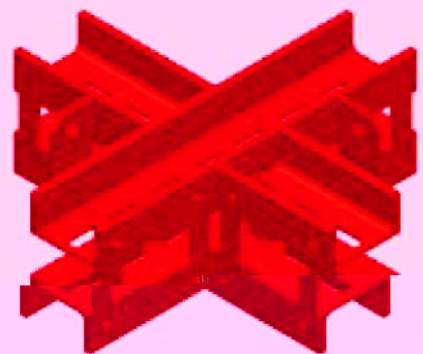
CODIGO	DESCRIPCION	PESO (kg)
1605025	VIGA ESTRUCTURAL 600	11.9
1605071	VIGA ESTRUCTURAL 900	18.4
1605072	VIGA ESTRUCTURAL 1200	24.2
1605010	VIGA ESTRUCTURAL 1500	30.3
1605073	VIGA ESTRUCTURAL 1800	36.5
1605074	VIGA ESTRUCTURAL 2400	48.7



Ángulos Interiores

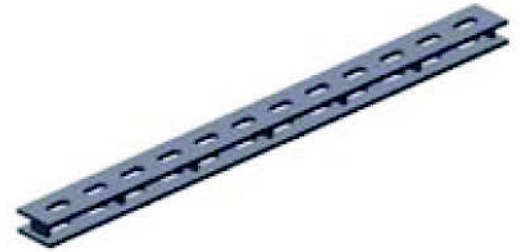
Los ángulos interiores Multi Form de 600 x 600 son segmentos de vigas estructurales que permiten configurar una unión perpendicular perfecta.

CODIGO	DESCRIPCION	PESO (kg)
1605081	ANGULO INTERIOR 600 X 600	29.5



Traslapes Multi Form

Los traslapes Multi Form se usan para unir dos ensambles de Multi Form, tomando y uniendo firmemente las vigas estructurales Multi Form. Esto les da unión y alineamiento entre paneles conformados como independientes.



CODIGO	DESCRIPCION	PESO (kg)
1605003	Traslape Multi Form 990	10.4
1605012	Traslape Multi Form 1470	15.4

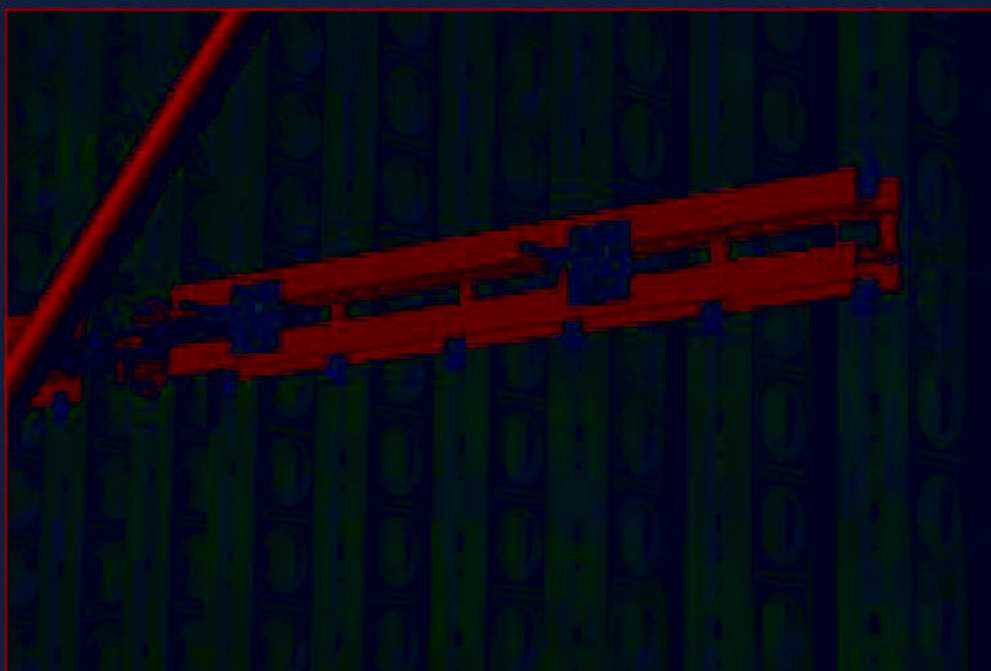
Perfiles de Borde

Los perfiles de borde Multi Form se utilizan para los bordes libres de vigas y placas en paneles Multi Form. Existe también una alternativa para configurar los bordes de paneles formados utilizando ángulos interiores Multi Form.



CODIGO	DESCRIPCION	PESO (kg)
1605021	PERFIL DE BORDE 600	7.8
1605069	PERFIL DE BORDE 900	11.8
1605068	PERFIL DE BORDE 1200	15.7
1605024	PERFIL DE BORDE 1500	19.2
1605038	PERFIL DE BORDE 1800	23.1
1605039	PERFIL DE BORDE 2100	27.0
1605040	PERFIL DE BORDE 2400	30.9

Aplicación - Sistema de Muros Multi Form



○ Contrachapado

○ Viga estructural Multi Form

○ Viga Multi Form

Cabeza de muro Multi Form

La cabeza de muro Multi Form se utiliza para asegurar los elementos que configuran esta cabeza en posición resistente.

CODIGO	DESCRIPCION	PESO (kg)
1605013	Cabeza de Muro Multi Form	5.9



Traslape articulado Multi Form

El traslape articulado Multi Form se utilizan tanto en los planos internos como externos de muros Multi Form en que el ángulo que forman los paneles se encuentre entre los 70 y 180 grados, asegurando continuidad entre ellos.

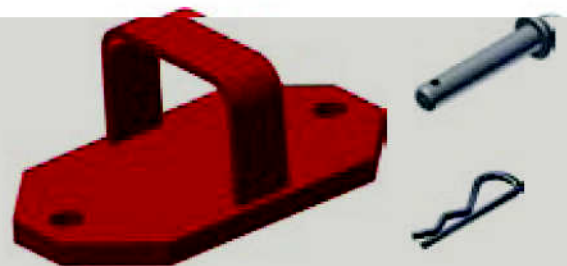
CODIGO	DESCRIPCION	PESO (kg)
1605042	traslape articulado Multi Form	15.4



Grapa Espaciadora Multi Form

La grapa espaciadora permite colocar vigas independientes entre paneles Multi Form, pero alineándolas y sujetándolas. Útil para rellenos o ajustes entre paneles configurados para múltiples usos.

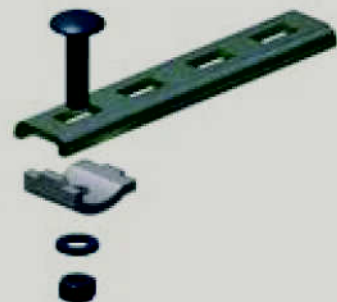
CODIGO	DESCRIPCION	PESO (kg)
1605015	Grapa espaciadora Multi Form	1.1
1605083	Pasador 19x90	0.1
5110059	Clip R	0.01



Perfil de sujeción Multi Form

Los perfiles de sujeción Multi Form actúan de puente para colocar pernos cuadrados y golillas en posición, amarrando la viga Multi Form a los perfiles estructurales.

CODIGO	DESCRIPCION	PESO (kg)
1605007	Golilla de Sujeción Multi Form	0.4
1605008	Perno cuadrado Multi Form	0.1
1605036	Golilla de Sujeción	0.1



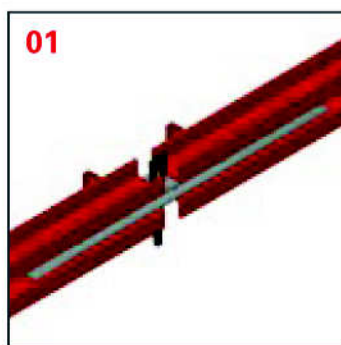
Cuñas

Las cuñas se utilizan para asegurar varios traslapes Multi Form entre las almas de los perfiles estructurales o los ángulos interiores Multi Form

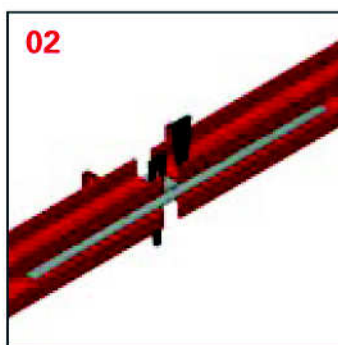
CODIGO	DESCRIPCION	PESO (kg)
1605004	Cuña Multi Form	0.8



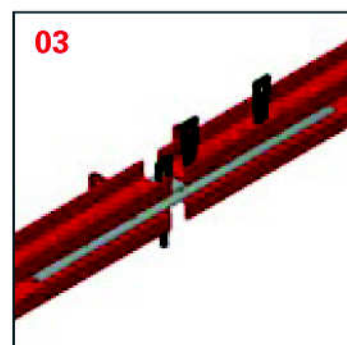
Aplicación - secuencia de ensamble de cuñas para unir firmemente paneles configurados por perfiles estructurales.



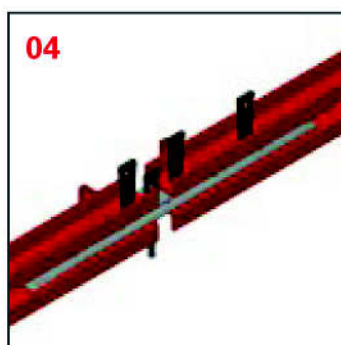
01
Coloque la viga estructural en posición e inserte la primera cuña suelta entre las vigas estructurales.



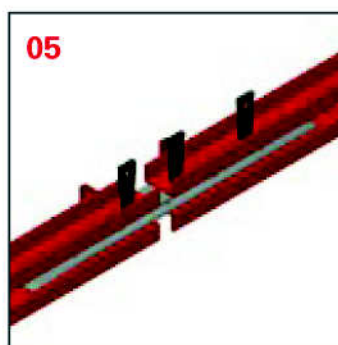
02
usando un martillo, coloque una segunda cuña como se muestra.



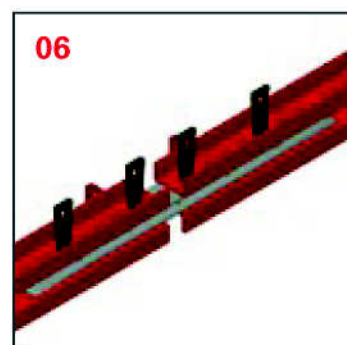
03
Golpee una tercera cuña como se muestra.



04
saque la primera cuña y colóquela en posición como se muestra.



05
martille esta tercera cuña que apretará los paneles completos en posición.



06
coloque una cuarta y ultima cuña completando la conexión.

Contrachapado & Tensores

Contrachapado WISA, tapones plásticos y tornillos autoroscantes

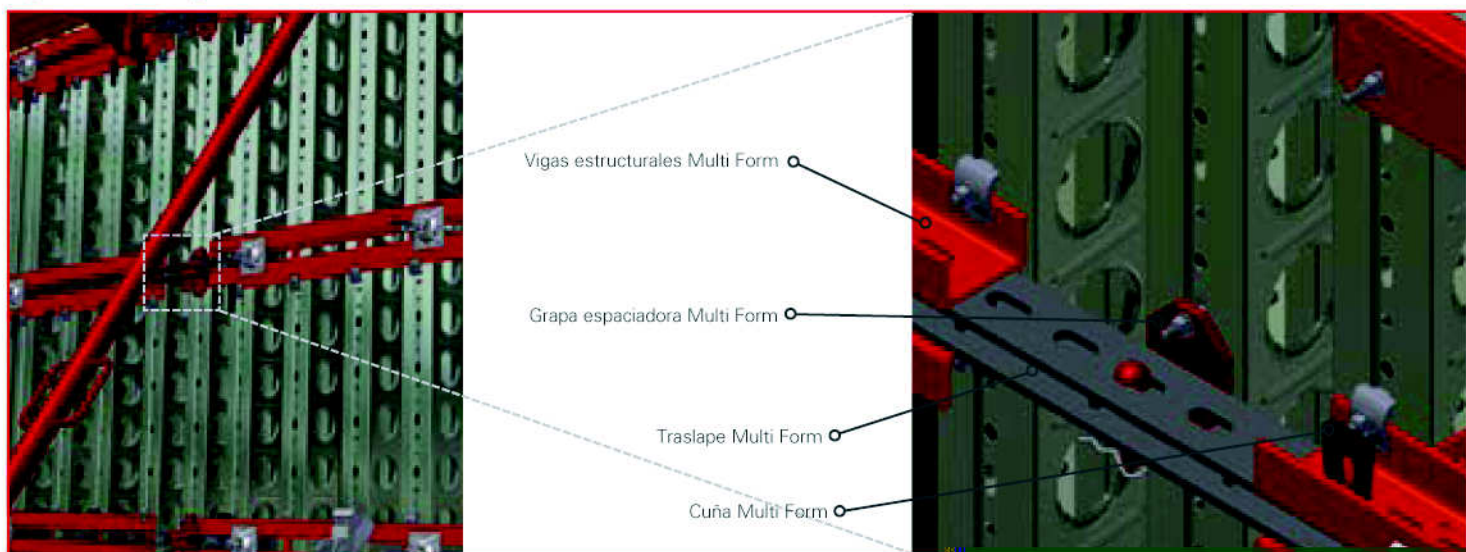
Se recomienda el uso de placas de contrachapado WISA de 21 mm de espesor para cara de contacto de paneles Multi Form. El recubrimiento fenólico de las placas de contrachapado es el que entrega una terminación superior de la cara de hormigón. Los tapones plásticos se utilizan para tapar de buena forma y estanca, aquellas posiciones de pasadas de tensor que



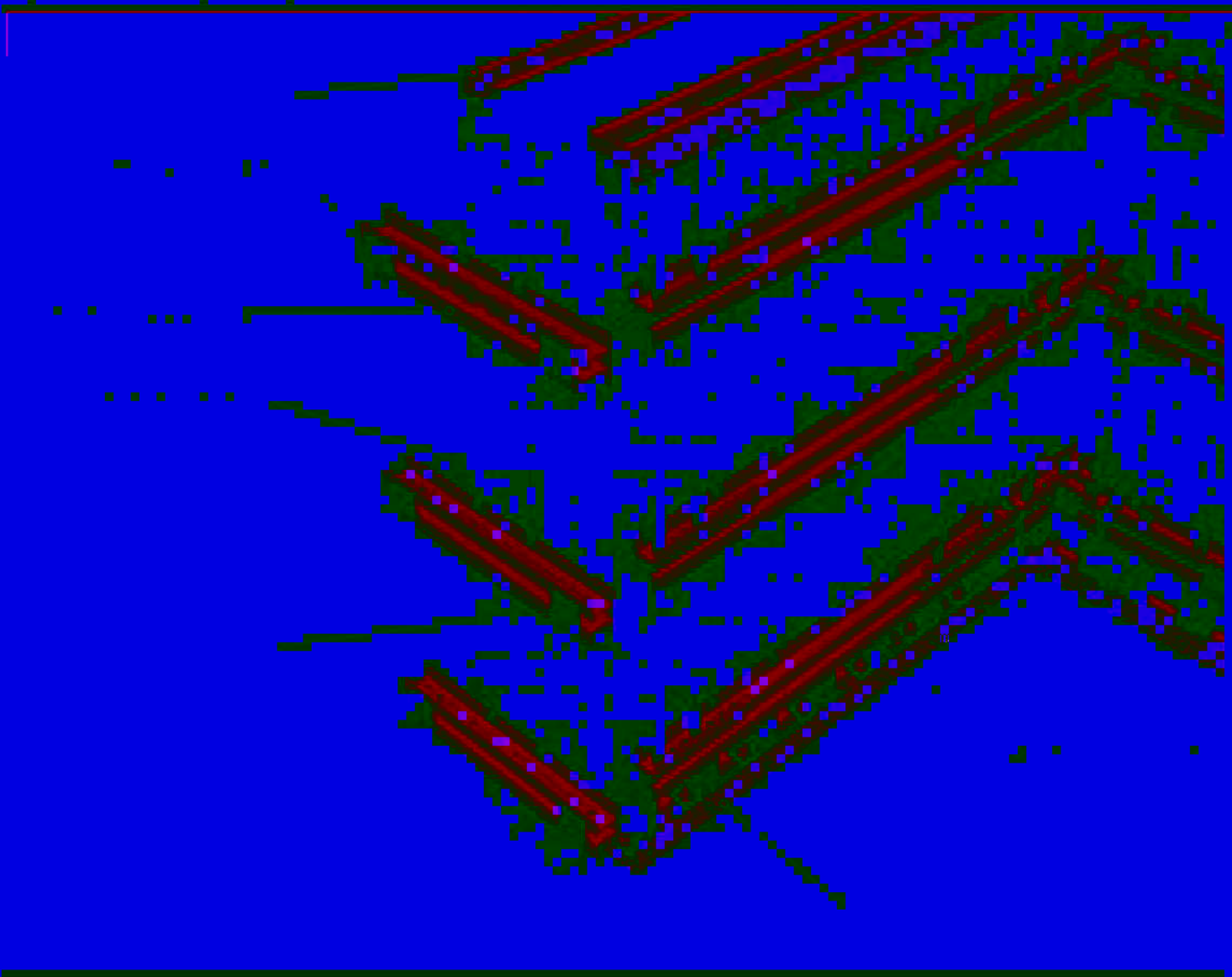
Modifica para tensor de borde a 45°



Aplicación - paneles de relleno



Aplicación - esquinas y cabezas de muro



Sistema de aplome

Puntales de Aplome

Los puntales de aplome sirven para mantener la verticalidad del muro. El puntal inferior fija la distancia del puntal superior y con ello da un punto de apoyo firme y regulable.

CODIGO	DESCRIPCION	PESO (kg)
2009	PUNTAL APLOMADOR D 1200	7,2
2032	PUNTAL APLOMADOR D 2000	10,3
2033	PUNTAL APLOMADOR D 3500	22,4



Grapa de amarre de puntales

Las grapas de amarre de puntales sirven para generar puntos de apoyo a los puntales de aplome, en las vigas estructurales Multi Form

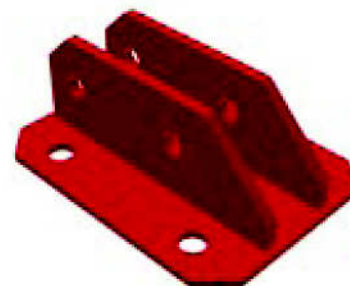
CODIGO	DESCRIPCION	PESO (kg)
1605016	Grapa de amarre de puntales	3,6



Base para Puntales

La base para puntales entrega un punto de apoyo fijo en el piso a los puntales de aplome. Posee perforaciones para un puntal superior y un puntal inferior al mismo tiempo

CODIGO	DESCRIPCION	PESO (kg)
5110008	Base para puntales 200x150	3,4



Pasador 16x90 & Clip R

El pasador 16x90 sirve para asegurar el puntal de aplome a la base para puntales. El Clip R, sirve para mantener dicha conexión segura.

CODIGO	DESCRIPCION	PESO (kg)
5110090	Pasador 16x90	0,1
5110059	Clip R	0,01



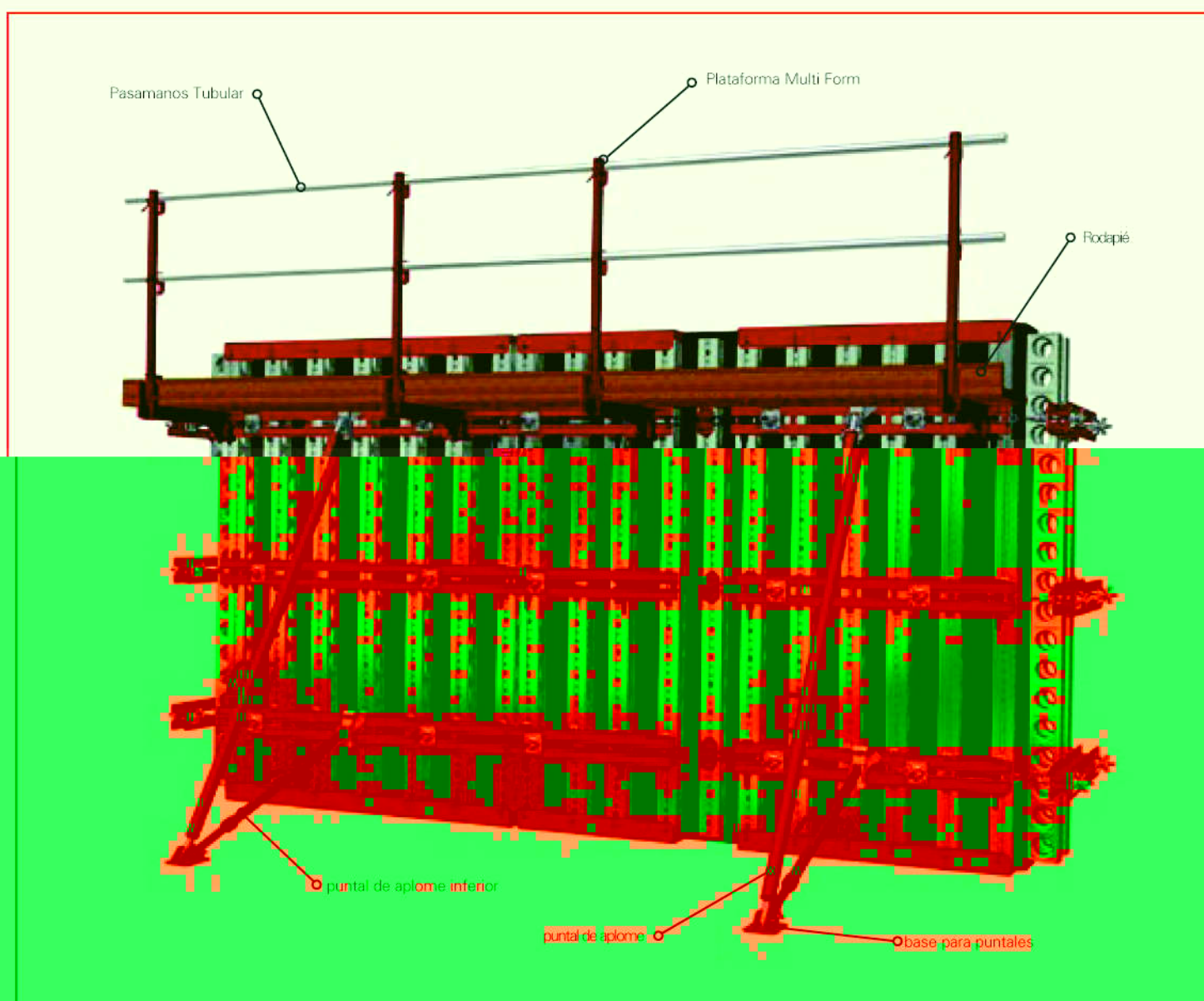
Plataforma Multi-Form

la plataforma Multi Form sirve para generar niveles de acceso, trabajo e inspección.

CODIGO	DESCRIPCION	PESO (kg)
1605017	PLATAFORMA MULTI-FORM	10.2



Aplicación - Apuntalamiento y Plataformas de trabajo e inspección



Anclajes

Los anclajes recuperables permiten sujetar plataformas de trepado en muros de hormigón que van subiendo en vaciados sucesivos. Son recuperables por medio de herramientas destinadas a ello y entregan una solución segura y económica por la vía de su reutilización.

CODIGO	DESCRIPCION	PESO (kg)
3	ANCLAJE RECUPERABLE M20X120	0,6
4	ANCLAJE RECUPERABLE M24X280	1,1

Agujero para el perno de 55mm de largo que permite posicionarlo.

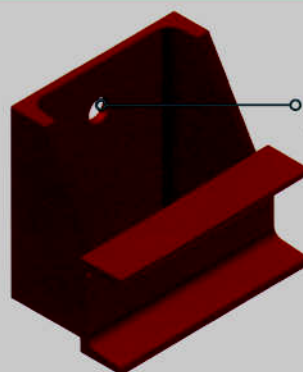


Consola Form

La consola permite el anclaje a los muros y recibir las escuadras de trepado en muros o columnas que se van vaciando en forma sucesiva.

CODIGO	DESCRIPCION	PESO (kg)
50	CONSOLA FORM	4,5

Agujero para el perno de 55mm de largo que permite posicionarlo.



Soporte Form

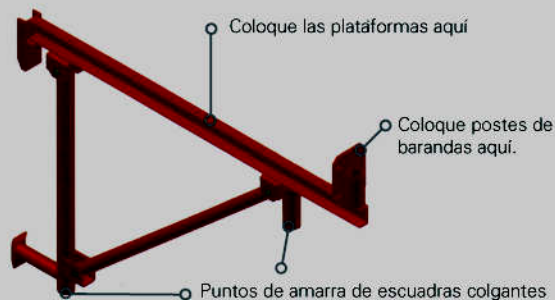
En tareas de trepa, estas escuadras permiten soportar el encofrado y además entregar una superficie de trabajo segura y adecuada para el personal en tareas asociadas al muro en proceso.

CODIGO	DESCRIPCION	PESO (kg)
262	SOPORTE FORM	25,7

Coloque las plataformas aquí

Coloque postes de barandas aquí.

Puntos de amarra de escuadras colgantes



Escuadras de trabajo colgantes

Desde el Soporte Form, es posible colgar unas plataformas inferiores que permiten la terminación posterior del muro, el retiro de anclajes o consolas que pudieran haber quedado de vaciados anteriores o bien la colocación de membranas u otros productos de curado de vaciados recientes.

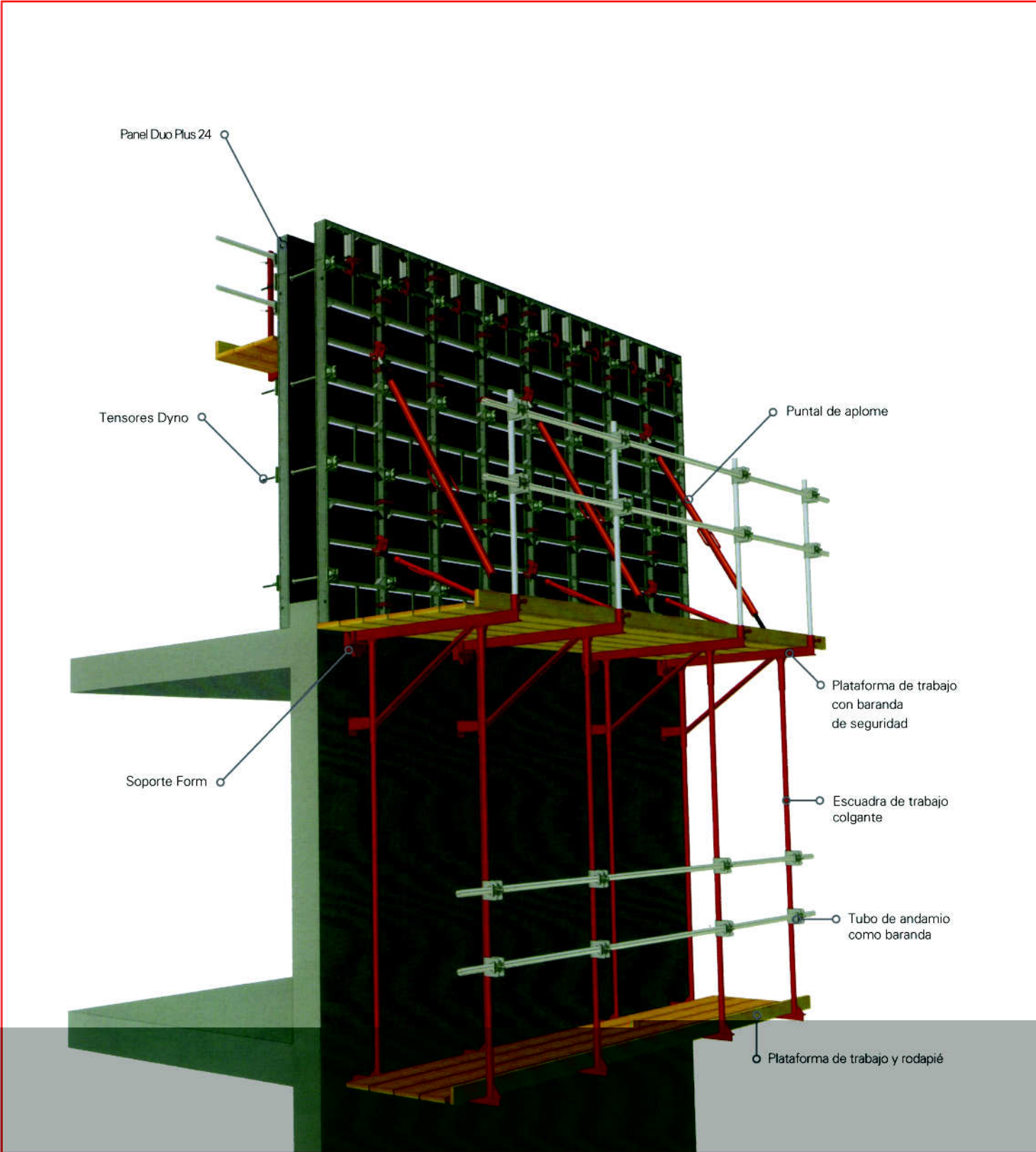
CODIGO	DESCRIPCION	PESO (kg)
262	ESCUADRAS DE TRABAJO COLGANTES	25,7

Fije la plataforma de trabajo en este punto

Fije las barandas de seguridad en estos puntos de apoyo



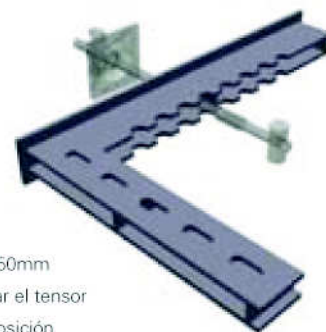
Aplicación , trepado de muros



Escuadra Columnas Multi Form

Las Escuadras de columnas Multi Form se usan para generar uniones perpendiculares entre paneles Multi Form. Son ideales para configurar paneles de columnas rectangulares.

CODIGO	DESCRIPCION	PESO (kg)
1605043	Escuadra Columnas Multi Form	13.2



Posiciones cada 50mm permiten asegurar el tensor de columna en posición

Tensores de columna Multi Form

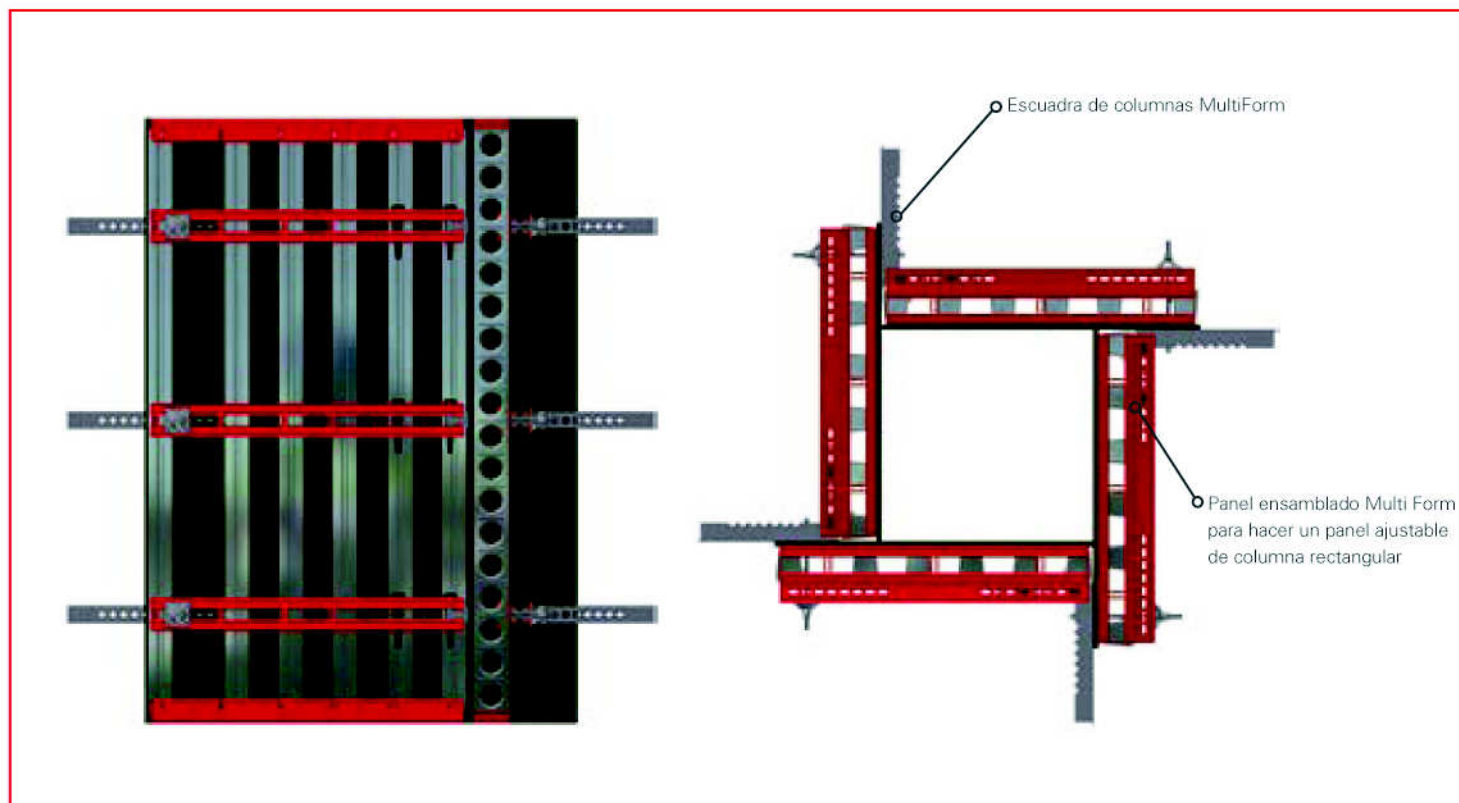
Los tensores de columna Multi Form sirven para unir las escuadras de columnas Multi Form contra la cara de contacto de contrachapado de un panel Multi Form.

CODIGO	DESCRIPCION	PESO (kg)
1605044	Tensores de columna Multi Form	1.2

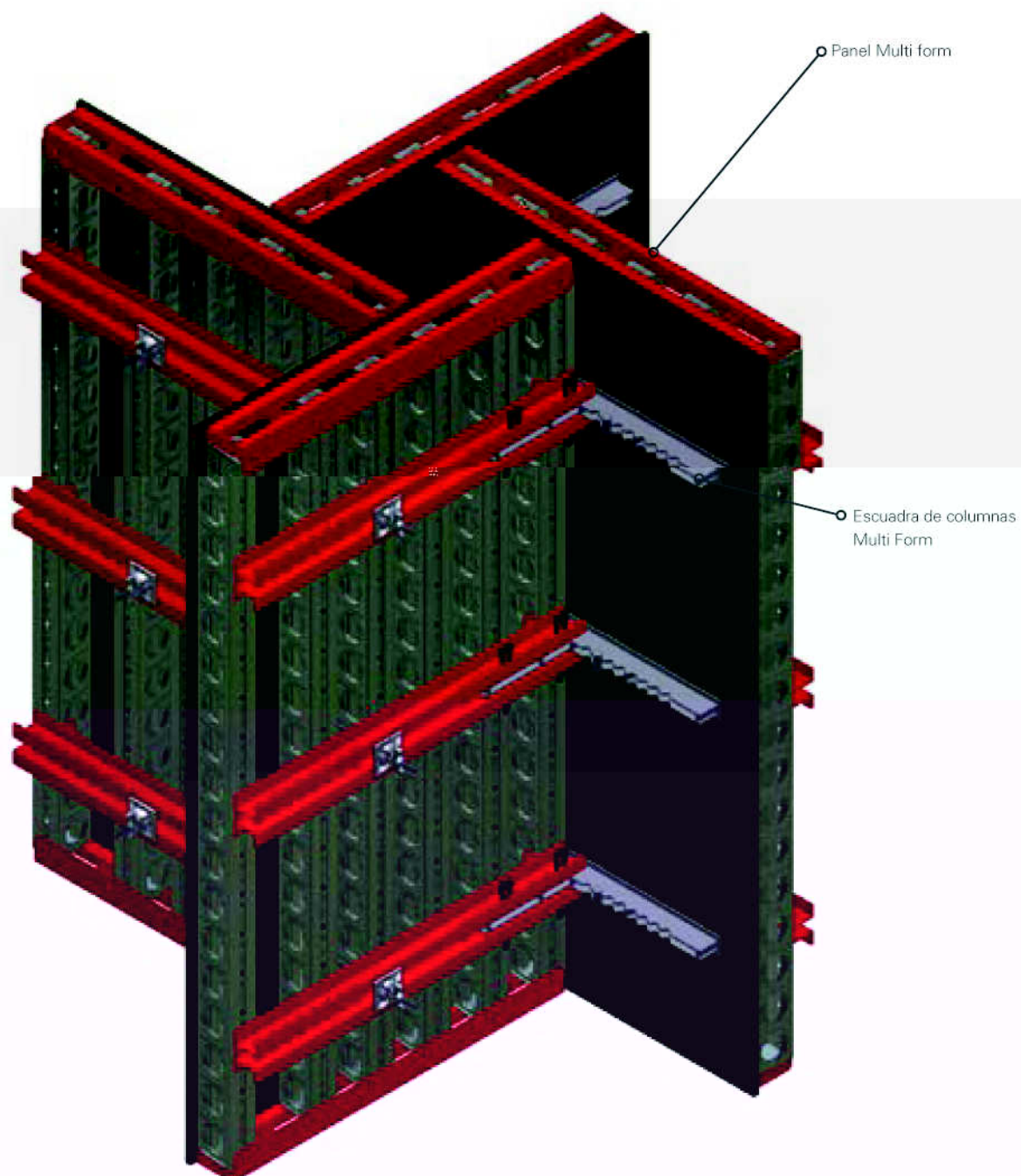


Tuerca-golilla Dywidag

Aplicación - Columnas Rectangulares ajustables



Aplicación - Columnas Rectangulares Ajustables

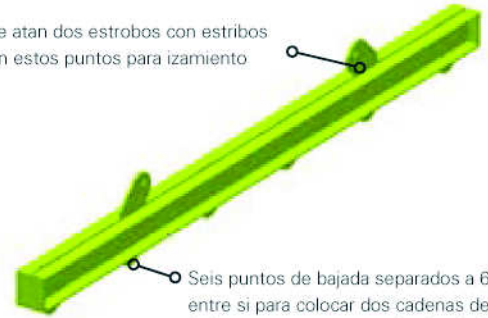


Vigas de Izamiento

Las vigas de izamiento deben ser usadas en conjunto con los ganchos de izamiento Multi Form para mover e izar ensambles completos.

CODIGO	DESCRIPCION	PESO (kg)
5110093	Viga de izamiento 3300	175.0

se atan dos estrobos con estribos en estos puntos para izamiento



Seis puntos de bajada separados a 600 mm entre si para colocar dos cadenas de 1250 mm de largo, que van con cada viga de izamiento.

Ganchos de Izamiento

Los ganchos de izamiento permiten izar de manera segura los paneles Multi Form, utilizando la geometría de la viga Multi Form.

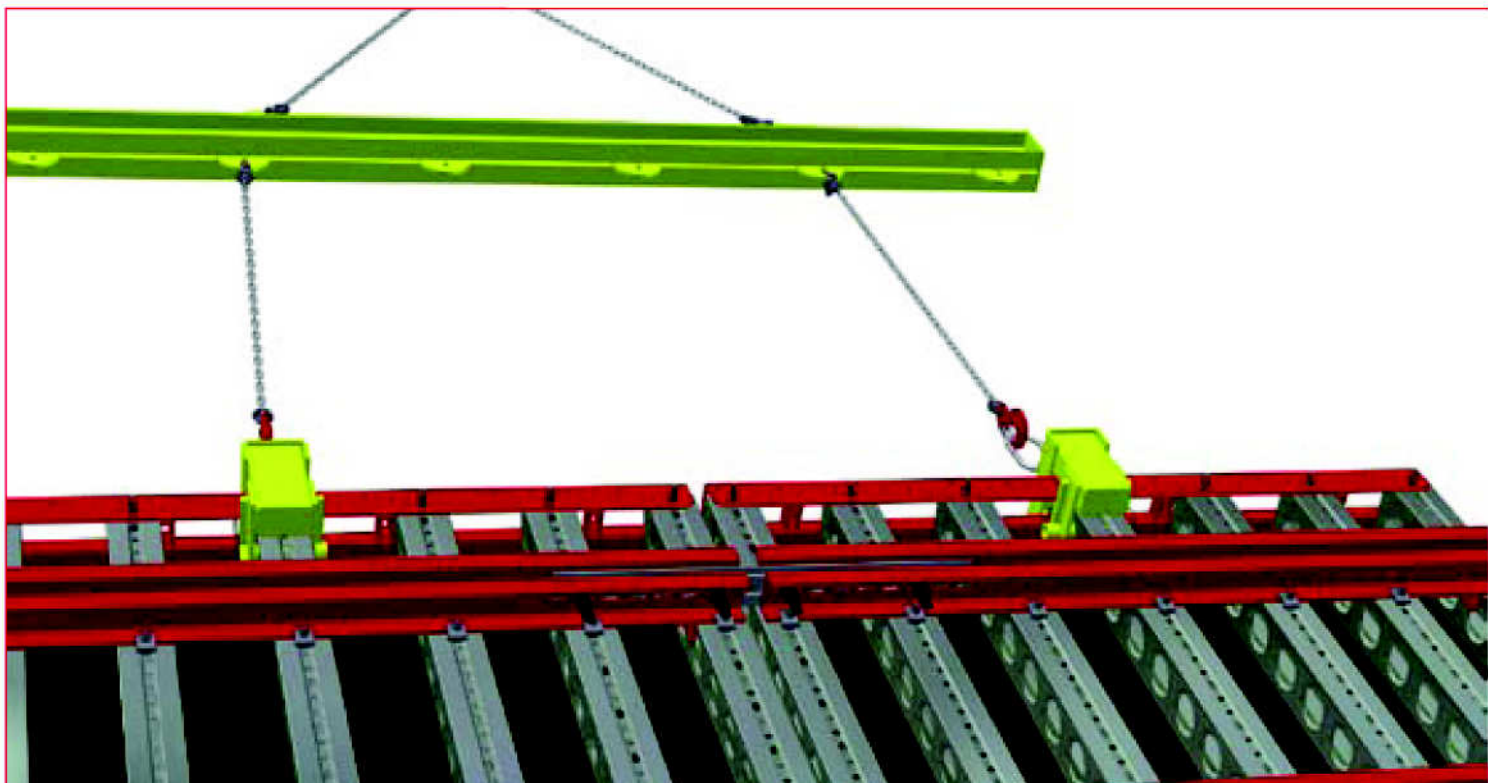
CODIGO	DESCRIPCION	PESO (kg)
1605034	Gancho de Izamiento Multi Form	12.5

Fije la eslinga desde la viga de izamiento aquí



pasador de seguridad

Aplicación - Izamiento



Detalles de Contacto

CASA MATRIZ - SUDAFRICA

P.O. Box 669, Isando, 1600
181 Barbara Road, Elandsfontein
Tel (011) 842-4000, Fax (011) 842-4288

SUCURSALES REGIÓN SUDAFRICA NORTE

BLOEMFONTEIN

P.O. Box 6610, Bloemfontein, 9300
22 Wilhelm Kotze Street, Oosende
Tel (051) 432-5555/6, Fax (051) 432-4477

JOHANNESBURG

P.O. Box 2884, Honeydew, 2040
40 Homestead Avenue, Kya Sands
Tel (011) 708-2227, Fax (011) 708-1159

JOHANNESBURG EAST

P.O. Box 26994, Boksburg, 1462
181 Barbara Road, Gate 3, Elandsfontein
Tel (011) 842-4215, Fax (011) 842-4111

NELSPRUIT

P.O. Box 4485, Nelspruit, 1200
Erf 379, Rocky Drift
Tel (013) 758-1036/8, Fax (013) 758-1063

POLOKWANE

P.O. Box 3979, Pietersburg, 0700
Hospital Street Extension
Tel (015) 297-1550/1, Fax (015) 297-4193

PRETORIA

P.O. Box 4466, Pretoria, 0001
Park Lane Ave, Highway Business Park,
Roosihuiskraal
Tel (012) 621-9900, Fax (012) 621-9931

RUSTENBURG

P.O. Box 6996, Rustenburg, 0300
No. 3 Ferro Street, Ext. 9
Tel (014) 538-2538, Fax (014) 538-0087

SECUNDA

P.O. Box 3871, Secunda, 2302
Walter Nikwayo Street,
Winkelhaak Road, Evander
Tel (017) 632-4153, Fax (017) 632-4234

VEREENIGING

P.O. Box 1010, Vereeniging, 1930
Chr Telford Str. and Van Riebeeck Ave,
Duncanville
Tel (016) 455-1611/2, Fax (016) 455-1566

WITBANK

P.O. Box 3869, Witbank, 1035
2 Colliery Road
Tel (013) 690-2833, Fax (013) 690-3713

SUCURSALES REGIÓN KAWA ZULU NATAL

KZN REGIONAL OFFICE

P.O. Box 33, New Germany, 3620
149 Shepstone Road
Tel (031) 705-1112, Fax (031) 705-4423
Fax (031) 705-5658 (Drawing Office)

DURBAN

P.O. Box 1572, New Germany, 3620
72 Gillits Road, Westmead
Tel (031) 792-5080/1, Fax (031) 700-9181

DURBAN SOUTH

P.O. Box 485, Umbogintwini, 4120
16 Stroud Place, Isipingo
Tel (031) 902-2677, Fax (031) 902-2771

MARGATE

P.O. Box 1171, Margate, 4275
Industrial Road
Tel (039) 317-1708/9, Fax (039) 317-4073

NEWCASTLE

P.O. Box 906, Newcastle, 2940
22 Schonland Street, Industrial Sites
Tel (034) 375-7697, Fax (034) 375-6935

PIETERMARITZBURG

P.O. Box 21946, Mayors Walk, 3208
Market Road Extension, Mkondeni
Tel (033) 346-1767/9, Fax (033) 346-1753

RICHARDS BAY

P.O. Box 1333, Richards Bay, 3900
111 Allumina Alley, Alton Industrial Area
Tel (035) 751-1140, Fax (035) 751-1094

BALLITO

P.O. Box 715, Umhali, 4390
Labora Terra Industrial Park,
Shaka's Rd, Ballito, 4381
Tel (032) 947-9430, Fax (032) 947-0563

SUCURSALES REGIÓN CIUDAD DEL CABO

CAPE TOWN

P.O. Box 37068, Chempet, 7442
6 Drill Ave, Montague Gardens, 7441
Tel (021) 551-3507, Fax (021) 551-1743

EAST LONDON

P.O. Box 2734, Beacon Bay, 5205
5 Ray Craib Crescent, Beacon Bay
Tel (043) 748-2558, Fax (043) 748-3691

MOSSSEL BAY

P.O. Box 218, Hartenbos, 6520
12 Voorbaai Crescent, Mossel Bay
Tel (044) 695-0294, Fax (044) 695-1040

PORT ELIZABETH

P.O. Box 2112, North End, 6056
4 Kendle Street, Neave Industrial Area
Tel (041) 453-2317, Fax (041) 453-2524

STRAND

P.O. Box 1654, Somerset West, 7129
Chilwan Crescent,
Helderberg Industrial Park
Tel (021) 845-4090, Fax (021) 845-4091

FORM-SURE (División de Montaje)

JOHANNESBURG

P.O. Box 2884, Honeydew, 2040
40 Homestead Avenue, Kya Sands
Tel (011) 708-2227, Fax (011) 708-3838

CAPE TOWN

P.O. Box 37068, Chempet, 7442
Erf 2226, 27 Chain Ave,
Montague Gardens, 7441
Tel (021) 552-8377, Fax (021) 552-8376

SUCURSALES INTERNACIONALES

MAURITIUS

P.O. Box 748, Bell Village
Port Louis Western
Plaine Lauzun Industrial Zone
Tel (09230) 211-0391 & (09230) 210-2521
Fax (09230) 211-0392

NAMIBIA

Hire, Sales & Services cc
P.O. Box 20286, Windhoek, 9000
5 Nickel Street, Prosperitas
Tel (092646) 23-3693
Fax (092646) 23-3272

CHILE

Cerro Portezuelo 9801
Quilicura, Santiago
P 8720020, CHILE
Tel (56 2) 738 5019
Fax (56 2) 738 6521
info@formscaff.cl
www.formscaff.cl

